



**MinAmbiente**  
Ministerio de Ambiente  
y Desarrollo Sostenible

**PROSPERIDAD  
PARA TODOS**

## PROTOCOLO PARA EL MONITOREO, CONTROL Y VIGILANCIA DE OLORES OFENSIVOS

Bogotá D.C., 2014



**MinAmbiente**  
Ministerio de Ambiente  
y Desarrollo Sostenible

**PROSPERIDAD  
PARA TODOS**





MinAmbiente  
Ministerio de Ambiente  
y Desarrollo Sostenible

**PROSPERIDAD  
PARA TODOS**

## TABLA DE CONTENIDO

### **CAPÍTULO 1. QUEJAS**

1.1 Generalidades.....	9
1.2 NTC 6012-1 Efectos y evaluación de los olores. evaluación sicométrica de las molestias por olores .....	9
1.2.1 Objeto y alcance .....	9
1.2.2 Definiciones y conceptos de la molestia .....	9
1.2.3 Métodos para determinar la molestia.....	10
1.2.4 Planificación de la encuesta .....	10
1.2.4.1 Medición de la molestia .....	11
1.2.4.2 Selección del área .....	11
1.2.4.3 Muestreo y calidad del procedimiento de recolección de datos .....	11
1.2.5 Recolección de datos .....	11
1.2.5.1 Selección de encuestados y las zonas de estudio .....	11
1.2.5.2 Procedimientos de recolección de datos .....	11
1.2.5.3 Contacto con los encuestados.....	12
1.2.5.4 Tamaño de la muestra.....	12
1.2.5.5 Aseguramiento de la calidad de los datos.....	12
1.2.6 Evaluación del cuestionario.....	13
1.2.6.1 Suposiciones del modelo.....	13
1.2.6.2 Observaciones sobre la potencia de la prueba.....	13
1.2.6.3 Evaluación de las preguntas individuales.....	13
1.2.6.4 Suma para determinar los rasgos de interferencia.....	13
1.2.7 Interpretación de los resultados con el efecto.....	13
1.2.8 Anexos.....	13

### **CAPÍTULO 2. MEDICIÓN**

2.1 Generalidades.....	14
2.2 Sustancias específicas.....	14
2.2.1 Tipos de sistemas de medición según su tecnología.....	14
2.2.1.1 Sistemas manuales.....	14
2.2.2.1.1 Generalidades.....	15
2.2.2.1.2 Etapas de operación.....	15
2.2.1.2 Sistemas automáticos.....	17
2.2.1.2.1 Generalidades.....	17
2.2.1.2.2 Etapas de operación.....	17
2.3 Recopilación de información general.....	19
2.4 Estrategia de medición.....	19
2.4.1 Sustancias a medir.....	20
2.4.1.1 Tipos de mediciones.....	20
2.4.2 Tiempo de toma de muestra .....	21



2.4.3 Duración del muestreo .....	22
2.4.4 Condiciones de monitoreo.....	22
2.4.5 Número de sitios de monitoreo.....	22
2.4.6 Ubicación de los Puntos de Monitoreo.....	23
2.4.6.1.1 Meteorología.....	23
2.4.6.1.2 Topografía.....	
2.4.6.2 Aspectos Específicos .....	24
2.4.6.2.1 Impacto de emisiones provenientes de fuentes fijas puntuales.....	25
2.4.6.2.2 Impacto de emisiones proveniente de fuentes dispersas y fugitivas.....	25
2.4.6.2.4 Impacto de emisiones proveniente de fuentes individuales.....	26
2.4.6.2.5 Seguimiento meteorológico .....	27
<b>2.5 Métodos de medición para las sustancias objeto de evaluación.....</b>	<b>28</b>
2.5.1 Comparación de los valores de concentración con la norma.....	29
<b>2.6 Recurso humano para la operación de monitores de calidad del aire</b>	
2.6.1 Técnico de Equipos Manuales.....	31
2.6.2 Técnico de equipos automáticos.....	31
<b>2.7 Procedimiento para la evaluación de fuentes de emisión a través de límites de inmisión para mezclas de sustancias generadoras de olores ofensivos .....</b>	<b>32</b>
<b>2.8 Mediciones indirectas.....</b>	<b>33</b>
<b>2.9 Modelación de la dispersión de olores ofensivos.....</b>	<b>33</b>
2.9.1 Factores que afectan la dispersión del olor.....	33
2.9.2 Modelos Usados para la Modelación de la Dispersión del Olor.....	34
2.9.3 Modelos gaussianos tipo pluma.....	34
2.9.4 Modelos lagrangianos tipo puff.....	35
2.9.5 Modelos para evaluación de la dispersión de olores ofensivos .....	37
2.9.5.1 AERMOD.....	36
2.9.5.2 CALPUFF.....	38
2.9.5.3 Introducción de las unidades de olor en AERMOD y CALPUFF.....	39
2.9.5.4 Configuración de los modelos AERMOD y CALPUFF.....	41
<b>2.10 Periodo de validez de los resultados de la modelación.....</b>	<b>41</b>
<b>2.11 Contenido mínimo del informe.....</b>	<b>41</b>
<b>CAPÍTULO 3. Plan de Reducción del Impacto por Olores – PRIO</b>	
<b>3.1 Contenido del PRIO.....</b>	<b>43</b>
3.1.1 Datos generales.....	44
3.1.2 Localización.....	44
3.1.3 Identificación de la problemática.....	44
3.1.4 Descripción de la actividad.....	45
3.1.5 Descripción, diseño y justificación técnica de la efectividad de las Buenas Prácticas o las Mejores Técnicas Disponibles a implementar en el proceso generador de los	45



lores ofensivos.....	
3.1.6 Metas específicas del plan para reducir el impacto por olores ofensivos.....	46
3.1.7 Cronograma de ejecución.....	48
3.1.8 Plan de contingencia.....	49
<b>CAPÍTULO 4. GESTIÓN DE OLORES OFENSIVOS</b>	
<b>4.1 Gestión y diseño.....</b>	<b>51</b>
4.1.1 Sistemas de gestión de olores.....	51
4.1.2 Monitoreo y supervisión.....	51
4.1.3 Acciones específicas del plan de manejo de olores ofensivos.....	51
4.1.3.1 Identificación de acciones correctivas.....	51
4.1.3.2 Monitoreos descriptivos del comportamiento de los olores en áreas habitadas cercanas.....	52
4.1.3.3 Emisiones fugitivas y difusas.....	52
4.1.3.4 Identificación del personal responsable.....	52
4.1.3.5 Revisión.....	52
<b>4.2 Tipos de emisiones</b>	
4.2.1 Emisiones fugitivas y difusas.....	52
4.2.1.1 Retención y captura.....	53
4.2.1.2 Dilución y dispersión.....	55
4.2.1.2.1 Dilución.....	55
4.2.1.2.2 Dispersión.....	55
4.2.1.3 Compuestos enmascarantes.....	57
4.2.2 Emisiones puntuales.....	58
4.2.2.1 Tratamientos biológicos.....	62
4.2.2.2 Incineración.....	63
4.2.2.3 Adsorción.....	66
4.2.2.4 Lavado en seco.....	67
4.2.2.5 Lavado en húmedo.....	69
<b>4.3 Sistemas abiertos.....</b>	<b>70</b>
4.3.1 Rellenos sanitarios.....	70
4.3.2 Compostaje.....	71
4.3.3 Recubrimiento de superficies.....	71
<b>4.4 Comparación entre las principales tecnologías de control.....</b>	<b>71</b>
<b>4.5 Documentos de referencia de prácticas de producción más limpia.....</b>	<b>73</b>
<b>ANEXOS</b>	
Anexo 1. Distancias de separación recomendadas a actividades generadoras de olores ofensivos.....	74
Anexo 2. Escalas de intensidad y alcance de la pluma de olor.....	76



MinAmbiente  
Ministerio de Ambiente  
y Desarrollo Sostenible

**PROSPERIDAD  
PARA TODOS**

## LISTA DE TABLAS

Tabla 2.1.	Ubicación de los sensores de velocidad y dirección del viento según la Organización Meteorológica Mundial.....	28
Tabla 2.2	Métodos específicos de medición de gases.....	28
Tabla 2.3	Métodos para la medición de mezclas de sustancias .....	33
Tabla 4.1	Ventajas y desventajas de la retención y captura de olores.....	55
Tabla 4.2	Ventajas y desventajas de la dilución y dispersión de olores molestos.....	56
Tabla 4.3	Ventajas y desventajas de enmascaramiento y neutralización de olores como medida de mitigación.....	58
Tabla 4.4	Criterios para seleccionar la tecnología de control.....	61
Tabla 4.5	Ventajas y desventajas de los tratamientos biológicos.....	63
Tabla 4.6	Ventajas y desventajas de la incineración de corrientes olorosas.....	65
Tabla 4.7	Ventajas y desventajas del tratamiento de olores molestos por adsorción.....	67
Tabla 4.8	Ventajas y desventajas de los lavadores en seco.....	69
Tabla 4.9	Ventajas y desventajas de los lavadores en húmedo.....	71
Tabla 4.10	Principales tecnologías de control de olores.....	73



MinAmbiente  
Ministerio de Ambiente  
y Desarrollo Sostenible

**PROSPERIDAD  
PARA TODOS**

## LISTA DE FIGURAS

Figura 2.1.	Localización de los sitios de medición para la evaluación de los impactos de fuentes fijas y fugitivas.....	26
Figura 2.2	Localización de los sitios de medición para la evaluación de los impactos de fuentes individuales.....	26
Figura 2.3	Pluma típica en una fuente puntual elevada, modelo gaussiano tipo pluma.....	35
Figura 2.4	Pluma típica en una fuente puntual elevada, modelo lagrangiano tipo <i>puff</i> .....	36
Figura 2.5	Etapas de procesamiento de AERMET.....	37
Figura 2.6	Introducción de las unidades de olor en AERMOD.....	39
Figura 2.7	Pasos para la selección de la especie “ODOR”.....	40
Figura 4.1	Ejemplos de retención y salida en sistemas susceptibles de generar olores ofensivos.....	54
Figura 4.2	Configuraciones típicas de un biofiltro.....	62
Figura 4.3	Esquema base del proceso de incineración catalítica.....	64
Figura 4.4	Lavador tipo Inyector de Sorbente Seco.....	68
Figura 4.5	Torre lavadora de lecho empacado.....	69



**MinAmbiente**  
Ministerio de Ambiente  
y Desarrollo Sostenible

**PROSPERIDAD  
PARA TODOS**

## INTRODUCCIÓN

El Reglamento de Protección y Control de la Calidad del Aire adoptado mediante el Decreto 948 de 1995, define y establece los tipos de contaminantes atmosféricos sujetos a reglamentación por considerarlos *causantes de efectos adversos en el medio ambiente, los recursos naturales renovables y la salud humana*.

Entre los contaminantes regulados se incluyen los olores ofensivos definidos como: *el olor generado por sustancias o actividades industriales, comerciales o de servicios, que produce fastidio aunque no cause daño a la salud humana*. Esta condición se explica fundamentalmente debido a que las concentraciones a las que el olfato humano percibe los olores son tan bajas que no necesariamente implican efectos directos en la salud y que en general.

Otra característica importante de la definición dada a los olores ofensivos se refiere a la connotación de la sensación que produce: el *fastidio*, y es esencialmente ésta una de las condiciones más complejas de materializar, toda vez que se refiere a una reacción condicionada por la psicología de una población expuesta.

Considerando los aspectos señalados, el Ministerio de Ambiente y Desarrollo Sostenible expidió la Resolución 1541 de 2013, como herramienta versátil para la gestión de la contaminación por olores ofensivos que aborda la problemática a partir de la valoración objetiva de la existencia de una problemática por olores con personas residentes en la presunta área de afectación, establece métodos de medición por técnicas analíticas y la prevención de la generación de olores a través de los Planes de Reducción del Impacto por Olores – PRIO.

En este sentido, el objetivo fundamental de este documento es establecer los lineamientos y criterios para la evaluación objetiva a través de metodologías estandarizadas de un tipo de contaminación que está estrechamente ligado con las emociones y los recuerdos y por tanto a los estados emocionales de los seres humanos. En tal sentido, el monitoreo, control y vigilancia de olores ofensivos planteado en la Resolución 1541 de 2013 y desarrollado por el presente protocolo, considera dichas condiciones para la valoración de la problemática con el objetivo último de articular las acciones implementadas por las actividades generadoras encaminadas a la prevención y minimización de los impactos ambientales.





**MinAmbiente**  
Ministerio de Ambiente  
y Desarrollo Sostenible

**PROSPERIDAD  
PARA TODOS**

## CAPÍTULO 1 QUEJAS

### 1.1 Generalidades

Por definición cuando se hace referencia a olores ofensivos, necesariamente se están describiendo dos condiciones: la presencia de una o más sustancias olorosas en el aire y un receptor sensible.

En este contexto, es el receptor sensible quien actúa como indicador de una situación dada por olores ofensivos en el ambiente. La materialización de dicha situación se da en cuanto dicho receptor involucra a las Autoridades Ambientales a través de una queja.

Sin embargo, para calificar una queja como válida es necesario que se verifiquen algunos aspectos que le permitan a la autoridad ambiental determinar de manera objetiva la existencia real de una afectación por olores ofensivos.

Así, con el propósito de establecer una herramienta que permita minimizar los posibles sesgos en las quejas, se aplica una encuesta estandarizada que corresponde con la NTC 6012-1. A continuación se resume el contenido de la misma y los aspectos a tener en cuenta para su aplicación.

### 1.2. NTC 6012-1 Efectos y evaluación de los olores. Evaluación sicométrica de las molestias por olores.

#### 1.2.1. Objeto y alcance

Describe métodos de investigación para establecer los niveles de molestia existente, para lo cual incluye una población control, determina herramientas para estimar áreas de población afectadas y comparar resultados de modelos de dispersión con la realidad descrita por la población.

El alcance de la NTC 6012-1 permite obtener un panorama objetivo de una presunta problemática por olores así como la evaluación de la eficacia de las medidas tomadas para la prevención y/o control de las emisiones

#### 1.2.2. Definición y conceptos de molestia

Este capítulo de la NTC 6012-1 explica de manera detallada los criterios a partir de los cuales se define la molestia desde lo fisiológico (el propio sentido del olfato) y lo subjetivo (la interpretación asociada a recuerdos y emociones)



**MinAmbiente**  
Ministerio de Ambiente  
y Desarrollo Sostenible

**PROSPERIDAD  
PARA TODOS**

### 1.2.3. Métodos para determinar la molestia

Se establecen tres tipos de métodos para determinar el nivel de molestia de la población por la exposición a un olor. Se tienen las mediciones directas, indirectas y a través de criterios de aceptación o tolerancia. Es importante señalar que los tres tipos están incluidos en el modelo de encuesta que hace parte de la NTC 6012-1, con el objeto de establecer a partir de diferentes aproximaciones el grado de molestia.

### 1.2.4. Planificación de la encuesta

Considerando que la aplicación de lo establecido en la Resolución 1541 de 2013, se inicia con base en los resultados de la aplicación de esta encuesta es necesario que ésta siga parámetros que garanticen la confiabilidad de sus resultados.

Así es necesario tener en cuenta como mínimo los siguientes aspectos:

- La planificación de la encuesta se debe realizar con base en al menos una vista de campo en la que se verifique la existencia de una o más potenciales actividades generadoras de olores ofensivos y el área afectada identificando de manera aproximada el tamaño de la población en dicha área.  
La aplicación de la encuesta debe identificar la localización de las viviendas en las que se realizó, no necesariamente debe incluir el nombre de las personas encuestadas.
- Respecto a la selección de la zona control (sin afectación por olores ofensivos), entendiéndose que se trata de una población de características similares a la de la población afectada (edad, estrato socio económico, cobertura de servicios de saneamiento básico, tiempo de residencia y permanencia en las viviendas entre otros), es posible utilizar la información obtenida de ella para los ejercicios de comparación de resultados con la población afectada.
- Se debe definir el programa de aplicación de las encuestas de tal modo que se cubra el área definida, se cuente con la presencia de los habitantes de las viviendas en las que se aplicará la encuesta y se obtenga la mayor cantidad de información de calidad en el menor tiempo posible.
- Se deben identificar los procesos que se realizan en dichas fuentes de emisión de olores ofensivos, información útil a la hora de analizar los resultados de la encuesta y de realizar en lo posible una identificación primaria de los olores predominantes en el área bajo estudio.
- De la aplicación de la encuesta se debe obtener información de los grados de molestia, las zonas afectadas, población expuesta.
- El personal encargado de la aplicación de las encuestas debe tener experiencia interactuando con comunidades, ya que de ello depende el nivel de aceptación o disposición con la que se responda la encuesta.



**MinAmbiente**  
Ministerio de Ambiente  
y Desarrollo Sostenible

**PROSPERIDAD  
PARA TODOS**

#### 1.2.4.1 Medición de la molestia

La NTC 6012-1 describe el modelo de cuestionario explicando el objetivo de cada una de las preguntas para la medición de la molestia e información para el análisis de los resultados de su aplicación.

#### 1.2.4.2 Selección del área

La NTC 6012-1 define los parámetros básicos para la selección del área o zona de afectación en la que se aplicará la encuesta. Entre los que se cuenta el flujo volumétrico de la fuente o actividad generadora. Esta información puede ser obtenida de referencias bibliográficas considerando que se utiliza para hacer una estimación preliminar de la zona.

Algunas de las consideraciones más relevantes a tener en cuenta para seleccionar la zona para la aplicación de la encuesta son la velocidad y dirección del viento, la topografía y la nubosidad.

La NTC 6012-1 establece unos criterios mínimos bajo los cuales se puede establecer dicha zona. Un criterio utilizado en el estudio realizado por el Ministerio utilizó como referencia un radio de 1 kilómetro alrededor de la actividad generadora de olores ofensivos.

#### 1.2.4.3 Muestreo y calidad del procedimiento de recolección de los datos

La NTC 6012-1 define criterios que se deben tener en cuenta respecto a las características sociodemográficas de la muestra a evaluar.

### 1.2.5. Recolección de datos

#### 1.2.5.1 Selección de los encuestados y las zonas de estudio

Considerando que se el objetivo de la aplicación de la encuesta es la obtención de datos estadísticamente representativos, la NTC 6012-1 establece los métodos de selección aleatoria de las personas a encuestar, que pueden basarse en direcciones de las viviendas o en el trazado de una ruta aleatoria.

#### 1.2.5.2 Procedimientos de recolección de datos

La NTC 6012-1 sugiere tres tipos de recolección de datos, que se refieren a entrevistas orales, cuestionario vía correo físico o entrevistas telefónicas. Cualquiera de los tres procedimientos puede generar información válida, no obstante el recomendado es el de entrevistas orales.



MinAmbiente  
Ministerio de Ambiente  
y Desarrollo Sostenible

**PROSPERIDAD  
PARA TODOS**

### 1.2.5.3 Contacto con los encuestados

La NTC 6012-1 en este aparte define los requerimientos mínimos que se deben cumplir para el acercamiento con los entrevistados.

En esta etapa de la encuesta, es importante hacerles saber a los encuestados que el objetivo es la investigación de factores ambientales que estén interfiriendo con sus condiciones de calidad ambiental ya que la presentación directa como una investigación por la contaminación por olores tiende a predisponer a los entrevistados sesgando los resultados de la encuesta.

Como se señaló en el numeral 4, la aplicación de la encuesta no requiere necesariamente la identificación de los entrevistados por tanto se les deberá preguntar si están de acuerdo en que su información personal (nombre, número de identificación) no son un requisito para el diligenciamiento de la encuesta. La información que debe quedar claramente identificada en la encuesta es la localización de la vivienda ya sea a través del uso de coordenadas o con la correspondiente dirección.

Es importante que esta información debidamente procesada y disponible ya que se constituye en el fundamento para iniciar el proceso de aplicación de la Resolución 1541 de 2013 por parte de las autoridades ambientales.

### 1.2.5.4 Tamaño de la muestra

La NTC 6012-1 define la *muestra bruta* y la *muestra neta* en función de las cuales se establece el tamaño de la muestra y establece los criterios que se deben tener en cuenta para determinar el tamaño de la muestra en función del nivel de confianza estadística.

### 1.2.5.5 Aseguramiento de la calidad de los datos

El aseguramiento de la calidad de los datos se logra aplicando los criterios y requisitos establecidos previamente, en tal sentido, la planificación y ejecución de la encuesta debe realizarse por personal que tenga experiencia interactuando con comunidades y que tenga claridad en los objetivos de la evaluación que se realizará a través de la encuesta quienes no necesariamente deben ser profesionales del área de las ciencias sociales.

La NTC 6012-1 incluye además las medidas que se deben tomar para asegurar la calidad de los resultados de la encuesta. El numeral de la NTC consta de 5 ítems de los cuales el cuarto no es un requisito.

Como resultado de la aplicación de la encuesta, se debe elaborar un informe que de cuenta del programa de muestreo, de la forma en la que se conformó la muestra y del procesamiento de los datos con los respectivos resultados indicando la información de la *muestra bruta* y la *muestra neta*.



**MinAmbiente**  
Ministerio de Ambiente  
y Desarrollo Sostenible

**PROSPERIDAD  
PARA TODOS**

## **1.2.6 Evaluación del cuestionario**

### **1.2.6.1 Suposiciones del modelo**

La NTC 6012-1 describe en este numeral, para la escala de termómetro, la relación matemática entre los grados de molestia que se obtienen de las encuestas y las concentraciones de olor en los casos en los que la exposición evaluada es uniforme en la zona de estudio.

### **1.2.6.2 Observaciones sobre la potencia de la prueba**

La NTC 6012-1 establece los criterios estadísticos que se deben tener en cuenta los costos de la aplicación de la encuesta, el tamaño mínimo de la muestra y las consideraciones relativas a la validación de las pruebas estadísticas.

### **1.2.6.3 Evaluación de las preguntas individuales**

La NTC 6012-1 define el procedimiento basado en el cálculo de la frecuencia relativa de las respuestas, la media y la varianza.

### **1.2.6.4 Suma para determinar los rasgos de interferencia**

Procedimiento para evaluar el manejo de la exposición al estímulo y la valoración de éste.

## **1.2.7 Interpretación de los resultados relacionados con el efecto**

La NTC 6012-1 determina los rangos críticos de la escala del termómetro con respecto a la escala verbal que también está contenida en la encuesta.

## **1.2.8 Anexos**

Los anexos de la NTC6012-1 incluyen modelos para establecer contacto con los encuestados, ejemplos prácticos para la evaluación de los datos obtenidos de la encuesta y el modelo de encuesta. En caso de considerarlo necesario, el modelo de encuesta podrá ser adicionado con más preguntas en función de los objetivos que se planteen para la investigación, los cuales deberán analizarse estadísticamente para obtener resultados representativos.



**MinAmbiente**  
Ministerio de Ambiente  
y Desarrollo Sostenible

**PROSPERIDAD  
PARA TODOS**

## **CAPITULO 2 MEDICIÓN**

### **2.1 Generalidades**

Este capítulo establece las especificaciones mínimas para la realización de las mediciones de sustancias o mezclas de sustancias de olores. En cualquiera de los dos casos, lo que se busca es determinar los niveles de olores ofensivos debidos al desarrollo de una o varias actividades determinado en calidad del aire, los cuales para el caso de sustancias específicas pueden ser obtenidos de ya sea por mediciones directas o por modelación y para el caso de mezclas de sustancias solamente por modelación de las emisiones de la actividad generadora. En tal sentido, ya sea a través de sustancias específicas o mezclas de sustancias, los valores obtenidos de las mediciones se comparan con niveles permisibles establecidos en la Resolución 1541 o aquella que la adicione modifique o sustituya.

### **2.2 Sustancias específicas.**

Las sustancias olorosas que son emitidas por diferentes tipos de fuentes incluyen sustancias que son gaseosas bajo condiciones atmosféricas normales. En este protocolo una sola o varias sustancias se eligen entre todos los compuestos presentes para representar el olor predominante dependiendo del tipo de actividad industrial. Así, se establecen aquí las orientaciones sobre la estrategia de medición y los métodos disponibles para evaluar los niveles permisibles o de inmisión del sulfuro de hidrogeno ( $H_2S$ ), azufre reducido total (TRS) y amoniaco ( $NH_3$ ); se describen además las metodologías existentes de muestreo, monitoreo y análisis de contaminantes y los factores influyentes en el monitoreo.

#### **2.2.1 Tipos de sistema de medición según su tecnología**

La medición de las sustancias se puede realizar por métodos que se agrupan de acuerdo a sus principios de medición y análisis.

Los métodos manuales miden las sustancias de interés en un determinado tiempo (en la resolución por periodos horarios y diarios), mientras que los métodos continuos o automáticos registran cada determinado tiempo las concentraciones de los contaminantes para determinar por promedio la concentración diaria.

##### **2.2.1.1 Sistemas manuales.**

Se refieren a la técnica en la cual el aire es muestreado y luego analizado. Los muestreadores son equipos que como su nombre lo indica, solo pueden ser empleados para la recolección de muestras, las cuales posteriormente deben ser llevadas al



MinAmbiente  
Ministerio de Ambiente  
y Desarrollo Sostenible

**PROSPERIDAD  
PARA TODOS**

laboratorio para desarrollar los análisis pertinentes y realizar las respectivas cuantificaciones del contaminante deseado.

- 2.2.1.1.1 Generalidades. El análisis de la muestra recolectada se somete a análisis el cual entrega la concentración de las diferentes especies químicas presentes; el proceso incluye toma de muestras y luego análisis instrumental. El análisis químico cuantifica las moléculas de las sustancias que producen los olores por medio de técnicas fisicoquímicas.

El programa incluye las siguientes etapas del muestreo: acondicionamiento del medio, instalación del equipo de muestreo, periodo de muestreo, recolección, transporte, cálculo de la concentración, almacenamiento y análisis de la muestra. La utilización de equipos manuales requiere de laboratorios y de personal especializado para la preparación, acondicionamiento y determinación de las concentraciones de las muestras.

- 2.2.1.1.2 Etapas de operación. A continuación se presentan las etapas de operación básicas de los sistemas manuales.

*a. Toma de muestra*

Se debe elaborar un plan de muestreo y contar con procedimientos para el manejo de las muestras. El plan de muestreo debe incluir todas las etapas del muestreo: acondicionamiento del sistema absorbente, tiempo de muestreo, recolección, transporte, cálculo de la concentración y almacenamiento. Por su parte el procedimiento para el manejo de muestras incluye: implementación de hojas de campo, cadena de custodia, manipulación adecuada de las muestras, precauciones en el transporte y almacenamiento adecuado antes de entregar la muestra en el laboratorio.

*b. Análisis de laboratorio*

El análisis de las muestras es el método por el cual se determinan sus componentes, las concentraciones y cualidades de cada uno de ellos, el proceso se compone de las siguientes fases:

- Análisis de laboratorio: técnicas y procedimientos analíticos realizados en la muestra para obtener valores que puedan ser relacionados posteriormente con la concentración del contaminante respectivo. Los servicios de laboratorio deben cumplir con los requisitos de calidad exigidos por el Instituto de Hidrología, Meteorología y Estudios Ambientales -IDEAM;



**MinAmbiente**  
Ministerio de Ambiente  
y Desarrollo Sostenible

**PROSPERIDAD  
PARA TODOS**

- Cálculos: manejo de los datos tomados durante la medición, que conjuntamente con los resultados del laboratorio, permiten estimar la concentración de un determinado contaminante.

#### *c. Procesamiento de la información*

Consiste en la determinación de ciertos factores puntuales que puedan afectar la medición. Durante esta etapa se realiza el análisis y la consolidación de los datos con el fin de llegar a conclusiones acerca de la calidad del aire. El medio por el cual los datos se adquieren a partir de la vigilancia depende en gran medida del tipo de equipo utilizado. Las técnicas de monitoreo manual tienen un análisis final independiente de la etapa de muestreo. En tales casos algunos de los datos en bruto serán de la toma de muestras en el lugar (por ejemplo, el caudal, el volumen), pero los resultados analíticos serán proporcionados por un laboratorio.

#### *d. Reporte*

El informe debe contener:

- Hora de inicio y de finalización de la medición;
- Breve descripción de las condiciones climáticas (despejado, nublado, lluvia, vientos fuertes, olores reconocibles o cualquier otra información relevante).

#### *e. Control y aseguramiento de la calidad*

Consiste en el conjunto de procesos y requerimientos que garantizan la confiabilidad de la información. Esta actividad debe llevarse a cabo a lo largo de todas las etapas de la operación y debe:

- Proveer datos con exactitud y precisión requeridos para verificar el cumplimiento de las normas;
- Evaluar la representatividad de los datos del monitoreo de aire para garantizar su representatividad y comparabilidad;
- Ser consistente con el tiempo de operación;
- Optimizar el uso de los recursos.

#### *f. Mantenimiento y equipos de calibración*

Este programa define las acciones generales a seguir para evitar fallas en el sistema, así como para corregir cualquier problema de operación, lo cual redundará en la confiabilidad de los datos.





MinAmbiente  
Ministerio de Ambiente  
y Desarrollo Sostenible

**PROSPERIDAD  
PARA TODOS**

En dicho sistema se definen las rutinas de chequeo y limpieza de partes, así como también las frecuencias de estas actividades. El sistema de medición debe tener un plan de calidad implementado que garantice la confiabilidad de la información. Esto requiere que los materiales de calibración y medición de los dispositivos de gases, como medidores de flujo y medidores de presión, deben estar certificados para la exactitud contra una referencia o estándar de transferencia atribuible a una norma de referencia.

La calibración se define como la comparación de un estándar de medición, o de un equipo, con un estándar o equipo de mayor exactitud, para detectar y cuantificar impresiones y reportarlas o eliminarlas mediante un ajuste, por lo que la calibración es fundamental en la medición entregando validez y trazabilidad a la medición. La medición debe tener un programa de mantenimiento preventivo y correctivo. Los procedimientos de calibración pueden variar considerablemente dependiendo del tipo de monitor y el principio de medición, y será necesario hacer referencia a los procedimientos de recomendación del fabricante.

2.2.1.2 Sistemas automáticos. Los analizadores automáticos recolectan la muestra y determinan las concentraciones de cada contaminante específicamente. Estos sistemas utilizan métodos de medición que aprovechan las propiedades físicas y/o químicas de los contaminantes para determinar su concentración, comprenden una amplia variedad de detectores químicos con una alta sensibilidad y selectividad a las sustancias.

2.2.1.2.1 Generalidades. Esta etapa comprende los procedimientos relacionados con la toma de la muestra y su análisis. Estos métodos son los mejores en términos de resolución, dan lecturas de las concentraciones de manera automática y en tiempo real. Los puntos de medición deben estar dispuestos en cabinas especialmente acondicionadas que los protejan de los diferentes factores climáticos como humedad y temperatura.

2.2.1.2.2 Etapas de operación. A continuación se presentan las etapas de operación básica de los analizadores automáticos.

*a. Toma de muestra y análisis*

Las mediciones de los gases se pueden realizar por tecnología electroquímica, fluorescencia y óptica. En el monitoreo de gases contaminantes las características entre equipos de diferentes marcas son muy similares y la concentración del contaminante es analizada en línea.

*b. Procesamiento de la información*

Los medidores directos proporcionan flujos de datos como señales eléctricas que deberán ser interpretados posteriormente, estos datos pueden ser almacenados en el lugar utilizando una variedad de sistemas, que van desde un simple registrador de automatizado de datos a una



MinAmbiente  
Ministerio de Ambiente  
y Desarrollo Sostenible

**PROSPERIDAD  
PARA TODOS**

unidad central de procesamiento remoto. Una vez que los datos de calidad del aire han sido recogidos deben ser resumidos de forma que permitan una interpretación significativa.

Esta actividad comprende la validación de los datos y la determinación de factores puntuales que pudieron afectar la medición. Durante esta etapa se realiza el análisis y la consolidación de los datos para llegar a conclusiones acerca de la calidad del aire o establecer concentraciones medias para verificar cumplimientos, es decir, se puede establecer la concentración media de 24 mediciones horarias para establecer la concentración diaria. Un promedio de 24 horas se considera válido si al menos el 75% de los promedios horarios para el promedio de 24 horas se encuentra disponible.

#### *c. Control y aseguramiento de la calidad*

Este programa define las acciones generales a seguir con el fin de evitar fallas e incrementar la confiabilidad de los datos. Existen diferentes tipos de calibraciones, entre las más importantes se encuentran la calibración/verificación cero-span (herramienta de control de calidad) y la calibración multipunto (verifica la linealidad de los analizadores). La calibración de los analizadores debe llevarse a cabo regularmente con mezclas estándar de gas, de preferencia que pase a través de todo el sistema de muestreo, el colector y la línea de muestra. Los analizadores continuos requieren, como mínimo, un chequeo mensual del desempeño y calibración utilizando una unidad de calibración certificada o siguiendo los procedimientos establecidos por el fabricante.

#### *d. Mantenimiento*

El mantenimiento comprende el conjunto de procesos y requerimientos necesarios para garantizar la confiabilidad de la información. El aseguramiento y control de la calidad debe llevarse a cabo a lo largo de todas las etapas de la medición con el fin de obtener datos precisos, exactos y confiables. La mayoría de los analizadores continuos son sofisticados sistemas que requieren personal capacitado para su operación y mantenimiento. Para la mayoría de los instrumentos, las operaciones de mantenimiento estarán formadas por (1) mantenimiento rutinario preventivo y (2) servicio de asistencia técnica o de reparación. En el diseño de un programa de mantenimiento los siguientes aspectos de carácter general deben ser considerados:

- Todos los procedimientos de mantenimiento deben estar de acuerdo con instrucciones del fabricante y debe llevarse a cabo en los plazos recomendados
- Los instrumentos deben operar dentro de los límites especificados por el fabricante
- Se debe mantener registro de todos los trabajos de mantenimiento



MinAmbiente  
Ministerio de Ambiente  
y Desarrollo Sostenible

- Los analizadores deben ser objeto de una validación completa mediante el uso de patrones certificados

### **2.3 Recopilación de información general**

La información general consiste en caracterizar la geografía, la población y el desarrollo urbano. Se debe hacer una revisión del POT o su equivalente estudiando detalladamente aspectos relacionados con la calidad del aire.

Los siguientes factores afectan los niveles de contaminación medidos en un sitio determinado:

- Proximidad y el tipo de fuentes de emisiones de fondo o las concentraciones naturales;
- Método de seguimiento utilizado;
- Meteorología;
- Garantía de calidad;
- Reacciones atmosféricas;
- Topografía.

En particular, se deberá incluir una descripción de los siguientes puntos:

#### *Geografía y clima:*

- Límites geográficos de la fuente de emisión;
- Condiciones topográficas;
- Uso de suelos.

#### *Estructura y tendencias del crecimiento demográfico:*

- Desarrollo urbano y sus actividades socioeconómicas;
- Distribución demográfica y geográfica de los empleos;
- Ubicación de los servicios de saneamiento básico, como, por ejemplo, rellenos sanitarios y plantas de tratamiento de aguas residuales.

#### *Otra información de importancia:*

- Cartografía de la zona de estudio;
- Base de datos de industrias locales.

Un análisis cuidadoso de cómo estos factores interactúan e influyen en los niveles de contaminación se requiere para entender e interpretar los datos de un sitio.



MinAmbiente  
Ministerio de Ambiente  
y Desarrollo Sostenible

**PROSPERIDAD  
PARA TODOS**

## 2.4 Estrategia de medición

Antes de iniciar con las actividades de monitoreo de la calidad del aire, se debe contar con un plan de monitoreo que permita identificar las áreas de importancia odorífera, las cuales son determinadas a partir del conocimiento previo de las características del sitio a medir, esto con el fin de evitar mediciones defectuosas o innecesarias. Así, es posible conocer las condiciones meteorológicas, equipos y materiales necesarios para realizar el muestreo de acuerdo con el tipo de fuente y muestra a tomar. En el plan de medición se debe incluir:

**2.4.1 Sustancias a medir:** Para determinar las sustancias que se deben medir, es necesario partir de la caracterización del proceso, con la cual se pueden identificar las sustancias o compuestos de olores ofensivos. En este paso es importante tener en cuenta que la verificación de cumplimiento de los estándares fijados en la Resolución 1541 de 2013 de sustancias específicas, es aplicable en tanto en la identificación de sustancias de las emisiones olorosas estén presentes dichas sustancias y sean las responsables de la generación de olores de tal modo que las medidas tomadas, tendientes a la prevención y/o mitigación de su emisión resulten en la mitigación real de su impacto en el aire ambiente.

Igualmente, es importante considerar que las emisiones olorosas generalmente están compuestas de una variedad de sustancias, condición que se reflejará en los costos para su cuantificación tanto en la etapa diagnóstica como en el seguimiento continuo que deberá realizarse de modo que se garantice una emisión controlada.

En los casos en los que en las emisiones de olor no sea posible identificar sustancias específicas, o que las sustancias identificadas no correspondan con las establecidas en la Resolución 1541 de 2013 o aquella que la adicione modifique o sustituya, se deberá realizar la medición por mezclas de sustancias.

### 2.4.1.1 Tipos de mediciones:

De acuerdo con lo establecido en la Resolución 1541 de 2013, son dos tipos de mediciones de olor las que se pueden realizar:

#### Análisis químico

*Indirecto (en laboratorio):* se clasifican en análisis químico en el que la muestra se toma de las emisiones de la actividad generadora y se somete a cromatografía de gases con la que se identifican las especies presentes así como su concentración.

*Directo (o instrumental):* proporciona información de la concentración de especies químicas específicas o de sus concentraciones respecto a otras. En este grupo se encuentran los



MinAmbiente  
Ministerio de Ambiente  
y Desarrollo Sostenible

analizadores portátiles (incluidos cromatógrafos portátiles), narices electrónicas y muestreadores pasivos.

### Métodos Sensoriales:

Estos métodos evalúan la respuesta psicológica por la exposición a una sustancia, compuesto o mezclas de sustancias de olores ofensivos, la intensidad, carácter que dan información respecto a la probable respuesta de la población. Esta información se obtiene por la exposición de un equipo de evaluadores entrenados quienes hacen estas determinaciones en campo o en laboratorio.

Existen diferentes metodologías para evaluaciones de olor. La selección del método depende de:

- El propósito de la medición.
- La frecuencia de monitoreo (único, periódico, continuo) etc.
- La localización en la que el olor se va a muestrear.
- Si la fuente es puntual o de área
- La naturaleza y complejidad de la emisión – si se trata de un compuesto o una mezcla.

Criterios que se deben incluir para las mediciones:

- Frecuencia de medición
- Duración del seguimiento;
- Ubicación y número de sitios de monitoreo (incluyendo medición meteorológica);
- Laboratorio de análisis (si es el caso);
- Modelo de dispersión a utilizar (si es el caso);

Además en las inspecciones de campo se deberá tener en cuenta lo siguiente:

- Datos de la emisión en la fuente, tipo de fuente, condiciones predominantes de vientos y temperatura;
- Situación geométrica del impacto de las locaciones;
- Estabilidad de la atmosfera;
- Dirección y velocidad del viento.

**2.4.2 Tiempo de Toma de Muestra.** Deberá ajustarse a los periodos de exposición establecidos en la Resolución 1541 de 2013 o aquella que la adicione, modifique o sustituya.

El día se define como el periodo de 24 horas transcurrido entre las 00:01 y las 24:00, donde 00:01 es el primer minuto del día, después de la media noche y la hora que transcurre entre los 00:01 y los 60 minutos. Las mediciones de los gases con analizadores automáticos entregan resoluciones de tiempo que pueden llegar a valores cada minuto, los que son



MinAmbiente  
Ministerio de Ambiente  
y Desarrollo Sostenible

**PROSPERIDAD  
PARA TODOS**

promediados para entregar valores diarios, se requiere un mínimo de 75% de observaciones totales para efectuar procesamiento de la información.

**2.4.3 Duración del Muestreo.** Cuantas más mediciones se realicen, mayor es la confianza de que la media está cerca del valor real. La evaluación de la calidad del aire en un área determinada se llevará a cabo durante lapsos de muestreo que comprendan variaciones climatológicas y que consideren los tipos y características de las fuentes de emisión más importantes del sector, ciclos de operación representativos de la producción promedio de las fuentes, así como cualquier otra condición del área que pueda incidir en la calidad del aire. Este lapso de muestreo de los contaminantes requiere un periodo prolongado de medición, por lo que las mediciones de calidad del aire deben ser representativas de un año para el caso de mediciones de sustancias generadoras de olores ofensivos.

El número de puntos de muestreo y su ubicación deberá permitir que se detecten las variaciones de concentración debido a las fuentes existentes.

**2.4.4 Condiciones de Monitoreo.** Los períodos de medición reflejarán las variaciones diurnas y nocturnas y los valores máximos para los casos de mediciones continuas. Las concentraciones de los contaminantes se ven afectadas por variabilidades temporales de clima, ciclos diurnos en condiciones meteorológicas y patrones de emisión.

La escala de representatividad depende de la topografía del territorio, de su entorno y de la meteorología. Entre más pequeña sea la escala de representatividad, más limitados y específicos son los objetivos de medición, por ejemplo, para medir el impacto de una fuente puntual es necesario utilizar escalas pequeñas, ésta escala denominada micro va desde varios metros cuadrados hasta cien metros cuadrados y corresponde a puntos ubicados muy cerca de la(s) fuente(s). Los usos del suelo tales como residenciales, industriales y de servicio o comercial también se deben considerar para la ubicación de los puntos de monitoreo.

**2.4.5 Número de sitios de monitoreo.** Se deben tener el mínimo número de puntos de medición que entreguen información característica ya que la concentración medida representa la concentración del área. Es particularmente importante seleccionar sitios representativos, el tamaño del área y el número de sitios de monitoreo dependen de la caracterización del área en donde se estudia la distribución espacial y variabilidad de los contaminantes, la que se puede evaluar preliminarmente con modelos de dispersión, visitas de campo y análisis meteorológico. Es necesario revisar información existente de datos de monitoreo de calidad del aire, inventarios de emisiones y modelos de dispersión atmosférica para determinar los lugares de ubicación de la medición. La exposición (por ejemplo, ¿cuántas personas pueden estar expuestas?), también deben tenerse en cuenta para determinar la situación más crítica. Las recomendaciones generales se establecen a continuación:



MinAmbiente  
Ministerio de Ambiente  
y Desarrollo Sostenible

- Ubicación en círculos concéntricos de los sitios alrededor del área de interés;
- Ubicación de los puntos de monitoreo en función de la trayectoria típica del viento;
- Localización de monitores en sitios de alta densidad habitacional del área de interés;
- Evitar condiciones topográficas y meteorológicas que no sean representativas de la zona;
- No deben estar asentados edificios ni barreras alrededor del medidor.

Además los sitios de monitoreo deben cumplir con los siguientes requerimientos:

- El sitio debe brindar seguridad a los equipos y operadores;
- El sitio de monitoreo debe contar con facilidades de acceso y disposición de energía;
- Fácil acceso al lugar durante las 24 horas del día.

**2.4.6 Ubicación de los Puntos de Monitoreo.** No existe una regla única para definir el número de mediciones y los sitios de monitoreo, dado que la problemática es diferente en cada lugar, por lo que se establecen criterios generales para la definición de la estrategia de medición. Por lo general, la zona objeto de estudio corresponde a una zona con características de calidad del aire, geográficas, de densidad poblacional y de usos del suelo semejantes. Es necesario seleccionar un número de sitios representativos con puntos de altas concentraciones con el fin de proporcionar datos suficientes para estimar la variabilidad espacial y temporal en los niveles de contaminación. Las principales variables involucradas en el seguimiento de las sustancias en el ambiente son:

**2.4.6.1.1 Meteorología.** Dado que los factores meteorológicos determinan el transporte y dispersión de los contaminantes en la atmósfera, los parámetros meteorológicos con los cuales se debe contar como mínimo son: velocidad y dirección del viento con el fin de establecer la dirección de los contaminantes y su dispersión en la atmósfera así como la temperatura ya que ésta puede influir en la generación de sustancias; otros parámetros como precipitación, nubosidad, humedad y radiación solar completan el panorama de los fenómenos meteorológicos. Con la anterior información se deben establecer las condiciones predominantes de velocidad y dirección del viento con el fin de establecer la dirección de los contaminantes y el grado de dispersión de los mismos. Los datos de meteorología específicos del sitio corresponden a los datos de una estación meteorológica en el lugar o los datos derivados de modelos. Se podrán realizar el análisis a partir de estaciones meteorológicas existentes en la zona siempre y cuando los datos sean representativos.

**2.4.6.1.2 Topografía.** La topografía es un factor importante en la selección de los sitios de monitoreo por el efecto de ésta sobre los vientos locales y las condiciones de estabilidad. Existen desarrollos industriales asentados en suelos donde las condiciones favorecen la formación de inversiones térmicas, las cuales dificultan la dispersión de los contaminantes, en general mientras más complejo el terreno se necesitarán más sitios de medición.



MinAmbiente  
Ministerio de Ambiente  
y Desarrollo Sostenible

**PROSPERIDAD  
PARA TODOS**

La selección del sitio debe considerar la ubicación de la potencial fuente emisora identificada y de los receptores sensibles, y los lugares donde se prevén las mayores concentraciones de contaminantes del aire sobre la base de información meteorológica y si es posible por modelación, en ocasiones no se cuenta con información suficiente del área de estudio, por lo que la experiencia y conocimiento del área se convierte en la herramienta para la ubicación de los sitios de monitoreo, también se debe tener presente los obstáculos y la accesibilidad al sitio. Se pueden dar cambios forzados en la ubicación de los sitios de medición, debido a la falta de infraestructura, inseguridad o difícil acceso del sitio seleccionado.

En todo caso, la localización de las estaciones de muestreo será fuera de los límites de las instalaciones de cualquier fuente.

#### 2.4.6.2. Aspectos Específicos.

Se debe monitorear a favor del viento a entre 3 y 15 m de altura y por lo menos a 1 m de la vertical u horizontal alejado de cualquier estructura, pared, casa o cualquier otro obstáculo. El flujo de aire debe ser libre en al menos tres de los cuatro puntos cardinales del viento. En el sitio de monitoreo no se deben encontrar arboles ya que estos actúan como superficies de absorción y se debe guardar distancia (mínimo 10 m) a las vías para evitar la influencia de vehículos. Se debe contar con por lo menos dos (2) puntos de muestreo.

El punto de monitoreo de los compuestos azufrados no se debe ubicar cerca de las fuentes de combustión que sean susceptibles de emitir  $\text{SO}_2$  y que puedan ocasionar interferencias en la medición mientras que la medición de  $\text{NH}_3$  no se debe realizar en sitios cercanos a fuentes automotoras.

A continuación se establecen las pautas para la ubicación de los monitores dependiendo del tipo de fuente de emisión del contaminante:

- 2.4.6.2.1 Impacto de emisiones provenientes de fuentes fijas puntuales. Se espera que se las emisiones provenientes de fuentes puntuales fijas se dispersen y se diluyan antes de llegar a nivel del suelo. La medida en que esto ocurre y la distancia que la pluma viaja antes de llegar al suelo, está determinada por un número de factores como las condiciones meteorológicas, altura de la chimenea, temperatura y velocidad del gas, y las condiciones del terreno. La máxima concentración a nivel del suelo se da generalmente donde la pluma intercepta el suelo y por lo tanto, los sitios de muestreo deben ubicarse donde se espera que esto ocurra, la pluma de los contaminantes puede llegar a nivel del suelo después de recorrer una distancia de alrededor de diez (10) veces la altura de la chimenea (ver figura 2.1), aunque esto es una regla muy general por lo que es mejor





MinAmbiente  
Ministerio de Ambiente  
y Desarrollo Sostenible

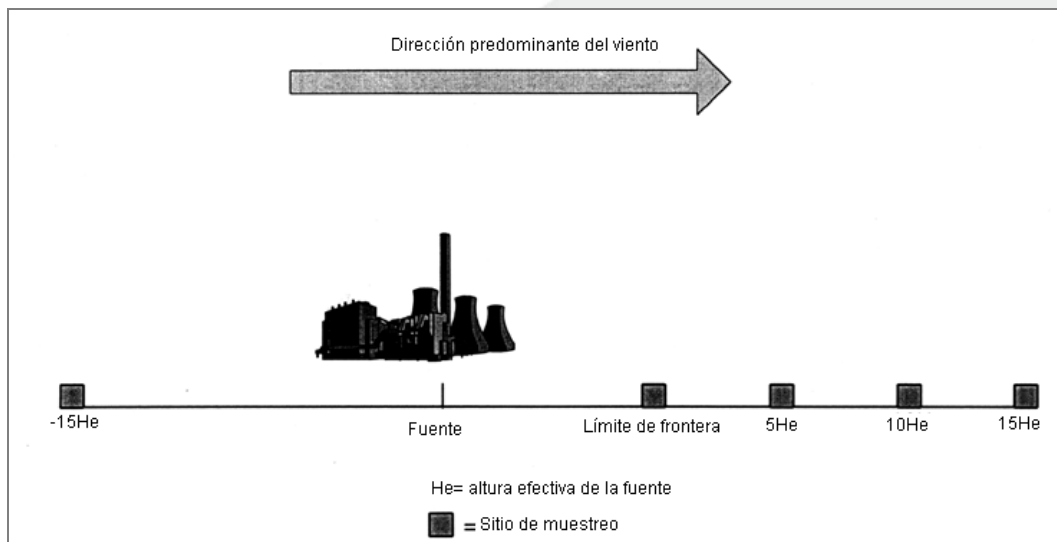
**PROSPERIDAD  
PARA TODOS**

realizar estimaciones a partir de modelos de dispersión. El uso de los resultados de los estudios del modelado permite tomar decisiones de ubicación de medición en los puntos de máxima concentración.

Si el viento predominante se da en una sola dirección los sitios de muestreo podrían estar situados a sotavento de la fuente y si es necesario ubicar una medición a barlovento de la fuente para fines comparativos. Otro enfoque alternativo consiste en localizar sitios en todas las direcciones alrededor de la fuente a la misma distancia mediante círculos concéntricos. En ambos casos, la medición de las condiciones meteorológicas (velocidad del viento y sobre todo dirección) durante el período de estudio es necesario para interpretar los resultados.

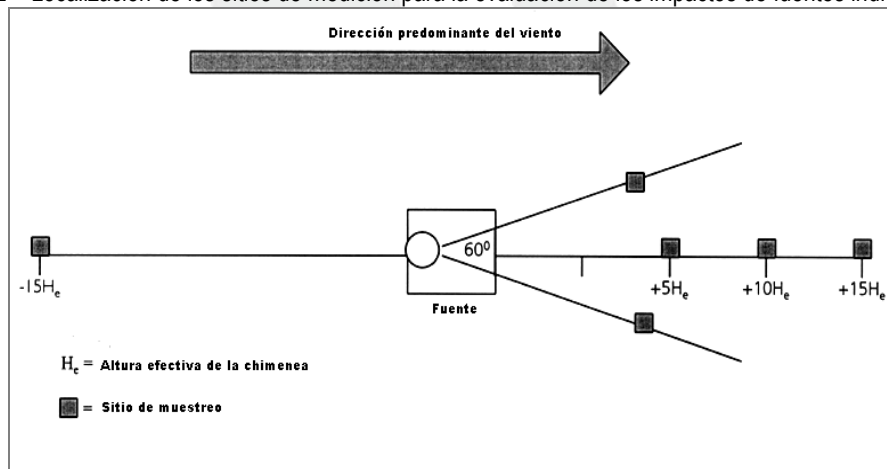
- 2.4.6.2.2 Impacto de emisiones provenientes de fuentes dispersas y fugitivas. Las fuentes dispersas y fugitivas generalmente emiten sus concentraciones relativamente cerca del nivel del suelo, pueden ser altamente variables en el espacio y el tiempo. Las concentraciones máximas suelen darse cerca de la fuente y luego caen en forma exponencial con la distancia. Las emisiones fugitivas y dispersas son normalmente difusas y difíciles de cuantificar en su origen, la forma más simple consiste en ubicar sitios de medición en una dirección única, con la ubicación de algunos sitios de muestreo lo más cerca posible de la fuente (ver figura 2.1).sin embargo algunas evaluaciones requerirán probablemente múltiples muestreos en varias direcciones.
- 2.4.6.2.3 Impacto de emisiones provenientes de fuentes fijas, dispersas y fugitivas. La ubicación de los sitios de medición se realiza en una serie de lugares a sotavento, la ubicación se da en múltiplos de la altura de la chimenea de las fuentes fijas puntuales. La forma más simple consiste en ubicar sitios de medición en una dirección única, con la ubicación de algunos sitios de muestreo lo más cerca posible de la fuente (para evaluar las fuentes fugitivas y de área) y otros puntos más lejos (donde se espera que ocurra la máxima concentración a nivel del suelo). La evaluación de la importancia de las fuentes de emisión controlada y fugitiva se puede hacer mediante la medición de las concentraciones en diferentes lugares. Si las mayores concentraciones se encuentran cerca de la fuente (por ejemplo, dentro de los cinco alturas efectivas de la chimenea), entonces las fuentes dispersas y fugitivas pueden ser de mayor importancia. Si las concentraciones se encuentran a mayores distancias a favor del viento, lo más probable es que las emisiones de fuentes fijas sean más importantes. La evaluación se completa si un sitio adicional se ubica a barlovento de la fuente para obtener la concentración de fondo. La figura 2.1 ilustra la forma de ubicación de los puntos de medición de fuentes fijas y fugitivas.

Figura 2.1 – Localización de los sitios de medición para la evaluación de los impactos de fuentes fijas y fugitivas [1]



2.4.6.2.4 Impacto de emisiones provenientes de fuentes individuales. La evaluación del impacto de una fuente individual de emisión se requiere cuando una fuente en particular es sospechosa de la contaminación. Los principios básicos para la identificación de sitios adecuados de muestreo son los que se mencionan en la medición de impactos de fuentes controladas o fugitivas, según corresponda. Sin embargo, es conveniente tener más lugares a lo largo del eje en la dirección del viento. Un ejemplo de este enfoque consiste en utilizar sitios de muestreo ubicados a favor del viento a lo largo de un arco para que dos puntos formen un ángulo de 60 grados. La siguiente figura ilustra la ubicación de los puntos de medición en el ambiente dependiendo de la fuente de emisión.

Figura 2.2 – Localización de los sitios de medición para la evaluación de los impactos de fuentes individuales[1]





MinAmbiente  
Ministerio de Ambiente  
y Desarrollo Sostenible

Para el control de las fuentes dentro de un área o una zona, debe considerarse el espacio y la variabilidad de la contaminación en la zona, y los tipos de fuentes. A medida que el área se vuelve más grande y los niveles de contaminación en el ambiente se incrementan, el efecto de cada uno de las pequeñas fuentes se vuelve relativamente menos importante en comparación con el efecto combinado de todas las fuentes. Los sitios de monitoreo debe estar ubicados en zonas con alta densidad poblacional y que representen el área de estudio. En la mayoría de los de los centros de población se deben tener entre uno y tres sitios de monitoreo.

- 2.4.6.2.5 Seguimiento meteorológico. Las mediciones de temperatura, velocidad y dirección del viento son los parámetros mínimos que deben ser monitoreados. Medidas adicionales que proporcionan una mejor visión de las condiciones meteorológicas durante el monitoreo son la humedad relativa, la radiación solar y la precipitación.

La medición se debe realizar lejos de obstrucciones que puedan influir en las mediciones y deben cumplir con consideraciones como accesibilidad y seguridad. La selección de los lugares de muestreo se establece según las recomendaciones establecidas por la U.S EPA para el muestreo de contaminantes atmosféricos y las normas de la Organización Meteorológica Mundial (OMM) para los parámetros meteorológicos. Los criterios más importantes para la localización de la medición de velocidad y dirección del viento se presentan en la tabla 2.1.

Tabla 2.1 –Ubicación de los sensores de velocidad y dirección del viento según la Organización Meteorológica Mundial

<b>Criterio</b>	<b>Recomendación</b>
Altura del instrumento sobre el suelo	La altura estándar de los instrumentos anemométricos utilizados sobre terreno abierto es de 10 m por encima del suelo.
Altura del edificio (cuando estén ubicados en el techo)	En zonas urbanas, los sensores de viento que estén situados en los techos de los edificios deben estar a una altura lo suficientemente alta para evitar la estela aerodinámica del edificio. Como regla, la profundidad total estimada de la estela del edificio es aproximadamente 2.5 veces la altura del edificio.
Diámetro de la torre	Se utiliza como información para verificar el cumplimiento del criterio anterior.
Distancia del obstáculo más cercano	La distancia entre el anemómetro y cualquier obstáculo debe ser por lo menos diez (10) veces superior a la altura del obstáculo.
Altura del obstáculo más cercano	Se utiliza como información para verificar el cumplimiento del criterio anterior



MinAmbiente  
Ministerio de Ambiente  
y Desarrollo Sostenible

**PROSPERIDAD  
PARA TODOS**

Las recomendaciones de ubicación de los otros parámetros meteorológicos son establecidas en el capítulo 13 del Protocolo para el Monitoreo y Seguimiento de la Calidad del Aire.

Las mediciones meteorológicas se deben realizar en paralelo a la medición de las sustancias en el ambiente. No es necesario instalar los sensores meteorológicos exactamente en la misma localización que los monitores de calidad del aire ya que es posible que los sitios no cumplan con las condiciones necesarias para la ubicación. Sin embargo resulta más práctico y económico instalar los medidores de las sustancias y los de meteorología en el mismo sitio.

## 2.5 Métodos de medición para las sustancias objeto de evaluación

Los equipos de medición deberán ser apropiados para cada sustancia específica, considerando la frecuencia establecida para lo cual es importante considerar mínimamente las siguientes características:

- Límite de detección mínimo: debe estar por debajo del valor de la norma.
- Precisión, linealidad y tiempo de respuesta.
- Capacidad del sensor para soportar altas concentraciones de gases.
- Protección para condiciones de intemperie.
- Capacidad de procesamiento almacenamiento almacenamiento y transmisión de datos

A continuación se presentan los métodos adicionales a los establecidos en la Resolución 1541 de 2013 para la medición de sustancias de olor.

Tabla 2.2 – Métodos para la medición de sustancias de olores ofensivos.

Método	Descripción
Método 16 C	Determinación de Azufre Total Reducido en fuentes fijas
Método 401	Determinación de amoniaco en la atmósfera – Método del indofenol
Método 701	Determinación de sulfuro de hidrógeno en la atmósfera.
Método automático	Determinación los niveles de sulfuro de hidrogeno y TRS en el aire por fluorescencia UV
Método MFC/FD/FPD	Determinación de las emisiones azufre procedentes de fuentes naturales terrestres.
Método trampas de acido	Determinación de las concentraciones de amoniaco en aire por trampas de acido.
Método denuders	Determinación de las concentraciones de emisiones de amoniaco en la atmosfera
Método fotoionización (PID)	Determina concentraciones de sulfuro de hidrogeno y disulfuro en el aire.



MinAmbiente  
Ministerio de Ambiente  
y Desarrollo Sostenible

**PROSPERIDAD  
PARA TODOS**

Método	Descripción
Método fluorescente	Determinación de las concentraciones de TRS

Nota: Para la medición de las emisiones de las sustancias de olores ofensivos establecidas en la Resolución 1541 de 2013, son válidos los métodos adoptados en el Protocolo para el Control y Vigilancia de la Contaminación Atmosférica Generada por Fuentes Fijas.

Otros métodos o equipos podrán ser utilizados en tanto se demuestre que cumplen con las especificaciones de métodos de referencia. En estos casos, el Instituto de Hidrología, Meteorología y Estudios Ambientales será el encargado de dar el concepto favorable para su adopción por parte del Ministerio de Ambiente y Desarrollo Sostenible.

**2.5.1 Comparación de los valores de concentración con la norma.** Los niveles permisibles o de inmisión para sustancias generadoras de olores ofensivos se establecen a condiciones de referencia (25°C y 760 mmHg), por lo tanto es necesario expresar las concentraciones obtenidas en tales condiciones, para lo anterior se parte de la ecuación de gas ideal y se establecen las correspondientes relaciones:

$$PV = nRT \quad \text{Ecuación 2.1}$$

Donde:

*P*: Presión

*V*: Volumen

*n*: Número de moles

*R*: Constante de los gases ideales (8.314 m<sup>3</sup>.Pa/Kmol.K ≈ 0.082 l.atm/mol.K)

*T*: Temperatura (siempre expresada en grados Kelvin, K)

A través de la ecuación del gas ideal, puede determinarse la concentración en función de la presión, la temperatura y el peso molecular de la sustancia de la que se desea cuantificar su presencia en el gas, de la siguiente forma:

$$C = \frac{P \times PM}{RT} \quad \text{Ecuación 2.2}$$

Donde:

*m*: Masa de la sustancia que se quiere determinar en el gas (kg)

*PM*: Peso molecular de la sustancia a determinar (kg/kmol)

*C*: Concentración de la sustancia en el gas (kg/m<sup>3</sup> ó g/l)



La concentración del contaminante  $i$  a condiciones de referencia es igual al producto del peso molecular de dicho contaminante por la relación existente entre las condiciones estándar de presión y temperatura ( $P_{st}$ ,  $T_{st}$ ):

$$(C_i)_{st} = \frac{P_{st} \times PM_i}{R \times T_{st}}$$

Como los datos promedio de concentración de las sustancias que se obtienen del monitoreo de calidad de aire, corresponden a los valores de concentración de cada contaminante en particular obtenidos a las condiciones locales de presión y temperatura, y dichas condiciones son diferentes a las condiciones de referencia, entonces los datos que se obtienen en realidad de concentración corresponden a:

$$(C_i)_j = \frac{P_j \times PM_i}{R \times T_j}$$

Donde:

$(C_i)_j$ : Concentración del contaminante  $i$  en la región o ciudad  $j$

$P_j$ : Presión en la región o ciudad  $j$ , es decir la condición local de presión

$T_j$ : Temperatura en la región o ciudad  $j$ , es decir la condición local de temperatura

$PM_i$ : Peso molecular del contaminante medido

Los datos obtenidos se tienen referenciados a las condiciones locales para los cuales se realizó la medición; pero estos a su vez deben ser comparados con la norma nacional que se encuentra expresada a condiciones de referencia o condiciones estándar (760 mm Hg de presión o 101.325 Pa o 101,325 kPa y a una temperatura de 298,15 K). Por tal razón, es necesario expresar los datos promedios obtenidos de la medición a valores promedios de concentración expresados a condiciones de referencia, lo cual se realiza de la siguiente forma:

$$\frac{(C_i)_{st}}{(C_i)_j} = \frac{\frac{(P)_{st} \cdot PM_i}{R \cdot (T)_{st}}}{\frac{(P)_j \cdot PM_i}{R \cdot (T)_j}} = \frac{(P)_{st} \cdot PM \cdot R \cdot (T)_j}{R \cdot (T)_{st} \cdot (P)_j \cdot PM_i}$$

Los datos obtenidos a condiciones locales ( $(C_i)_j$ ) son expresados bajo condiciones de referencia, empleando la siguiente expresión:



MinAmbiente  
Ministerio de Ambiente  
y Desarrollo Sostenible

**PROSPERIDAD  
PARA TODOS**

$$(C_i)_{st} = \frac{(P)_{st} \cdot PM_i \cdot R \cdot (T)_j}{R \cdot (T)_{st} \cdot (P)_j \cdot PM_i} \cdot (C_i)_j$$

Una vez se hayan expresado los datos promedio de concentración a condiciones de referencia se realiza la comparación con los valores establecidos en el proyecto de resolución de olores.

## 2.6 Recurso humano para la operación de monitores de calidad del aire

**2.6.1 Técnico de Equipos Manuales.** Técnico con entrenamiento en operaciones de rutina en los sitios de medición, con capacidad para llevar registros exactos y hacer observaciones correctas sobre eventos que puedan tener impacto en la calidad de los datos, con habilidades matemáticas, en escritura, sistemas y en comunicación. Debe tener el entrenamiento, la educación y la experiencia necesaria para instalar, calibrar y hacer mantenimiento a la mayoría de equipos de medición. Debe entender matemáticas, estadísticas simples aplicadas al control de calidad, regresiones lineales y conversiones de unidades, así como los principios de aseguramiento de calidad. Se recomienda una formación ingenieril o técnico electrónico.

**2.6.2 Técnico de equipos automáticos.** Mismas capacidades del operador de equipos manuales. Debe tener el entrenamiento, la educación, y la experiencia necesaria para instalar, calibrar y hacer mantenimiento a los analizadores automáticos. Debe entender matemáticas, estadísticas simples aplicadas a control de calidad, regresiones lineales y conversiones de unidades. Debe además entender los principios de aseguramiento de calidad. Se recomienda una formación ingenieril o técnico electrónico.

## 2.7. Procedimiento para la evaluación de fuentes de emisión a través de límites de inmisión para mezclas de sustancias generadoras de olores ofensivos

La evaluación de olores ofensivos a través de métodos sensoriales se basa en la determinación de la concentración del olor por olfatometría dinámica, metodología desarrollada en la NTC 5880 *Calidad del Aire. Determinación de la concentración del olor por olfatometría dinámica* correspondiente con la Norma Europea EN 13725 estandarizada por el Comité Europeo de Normalización (CEN).

La norma establece un método para la determinación objetiva de la concentración de olor de una muestra gaseosa usando olfatometría dinámica con evaluadores humanos y la velocidad de emisión de olores que emanan de fuentes puntuales, fuentes superficiales con flujo hacia el exterior y fuentes superficiales sin flujo hacia el exterior.

Así, el estándar es aplicable a la medida de la concentración de olor de sustancias puras, mezclas definidas y mezclas indefinidas de sustancias olorosas gaseosas en aire o nitrógeno, usando olfatometría dinámica con un panel de evaluadores humanos que actúan como sensor. La unidad de medida es la unidad de olor europea por metro cúbico: ou<sub>E</sub>/m<sup>3</sup>. La concentración de olor se mide



MinAmbiente  
Ministerio de Ambiente  
y Desarrollo Sostenible

**PROSPERIDAD  
PARA TODOS**

determinando el factor de dilución requerido para alcanzar el umbral de detección. La concentración de olor en el umbral de detección es, por definición  $1 \text{ ou}_E/\text{m}^3$ . La concentración de olor se expresa, entonces, en términos de múltiplos del umbral de detección.

En cuanto al campo de aplicación la norma europea incluye:

- La medida de la concentración másica del umbral de detección de las sustancias olorosas puras en  $\text{g}/\text{m}^3$ ;
- La medida de la concentración de olor de mezclas de sustancias olorosas en  $\text{ou}_E/\text{m}^3$ ;
- La medida de la velocidad de emisión de emisiones olorosas de fuentes puntuales y fuentes superficiales (con y sin un flujo hacia el exterior), incluyendo predilución durante el muestreo;
- El muestreo de sustancias olorosas de emisiones de alta humedad y temperatura (hasta  $200 \text{ }^\circ\text{C}$ );
- La determinación de la efectividad de dispositivos de "final de tubería" usados para reducir las emisiones de olor.

La norma no es aplicable a:

- La medida de olores potencialmente relacionados con partículas de sólidos olorosos o gotas de fluidos olorosos suspendidos en las emisiones;
- La estrategia de medida a aplicar en caso de velocidades variables de emisión;
- La medida de la relación entre el estímulo de olor y la respuesta del evaluador por encima del umbral de detección;
- La medida directa del tono hedónico (o (no) agradabilidad) o evaluación directa de molestia potencial;
- Métodos de paneles de campo;
- Medida de umbrales de reconocimiento;
- Medida de umbrales de identificación.

## 2.8. Mediciones indirectas

En aquellos casos en los que se demuestre técnicamente que las mediciones directas no pueden ser realizadas, se podrán realizar estimaciones basados en información secundaria, esto es a partir de factores de emisión o balance de masas.

En el caso de los factores de emisión, podrán utilizarse aquellos de fuentes aceptadas internacionalmente o aquellos desarrollados con base en estudios realizados para los mismos tipos de fuentes, caso en el cual deberá soportarse técnicamente la base que los sustenta.

Las condiciones y especificaciones referentes a factores de emisión o balance de masas están desarrolladas en el Protocolo para el Control y Vigilancia de la Contaminación Atmosférica Generada por Fuentes Fijas.





MinAmbiente  
Ministerio de Ambiente  
y Desarrollo Sostenible

En la Tabla 2.3 se resumen los métodos aplicables para la medición de mezclas de sustancias de olores ofensivos.

Tabla 2.3. Métodos para la medición de mezclas de sustancias según el tipo de fuente

Tipo de fuente	Toma de muestra	Análisis de laboratorio
Puntual	NTC 5880	NTC5880
Difusa	NTC 5880	NTC 5880
Fugitiva	NTC 6012	

## 2.9. Modelación de la dispersión de olores ofensivos

Un método muy utilizado para la evaluación de la concentración de sustancias y olores en el ambiente corresponde a la utilización de modelos matemáticos, los cuales se utilizan para predecir las concentraciones a favor del viento sobre la base de las características de emisión de contaminantes, la topografía y los datos meteorológicos. Los modelos de dispersión corresponden a las técnicas que simulan el transporte y la dispersión de los contaminantes atmosféricos con el propósito de estimar concentraciones de contaminantes en el aire que son o pueden ser descargadas desde una fuente.

Antes de usar los modelos para simular la dispersión de olores, se deben considerar algunos asuntos relacionados con la modelación, tales como las características de olor, los factores que afectan la dispersión del olor en la atmósfera, e información detallada de los modelos usados para simular la dispersión del olor. Con esta información se tendrá una idea de cómo trabaja el modelo y si lo que se ha hecho es correcto.

**2.9.1 Factores que Afectan la Dispersión del Olor.** La dispersión del olor se ve impactada principalmente por la topografía alrededor de la fuente de emisión y por las condiciones atmosféricas. Los efectos de las barreras vegetales en la dispersión dependen de las dimensiones de la barrera y su localización relativa con respecto a la fuente de emisión. En cuanto a las condiciones atmosféricas los principales parámetros que la describen son la temperatura, la altura de mezcla, la estabilidad atmosférica, la velocidad y dirección del viento, la humedad relativa y la radiación solar.

La estabilidad atmosférica generalmente se describe usando las categorías A – G de la escala de Pasquill (A: fuertemente inestable, B: moderadamente inestable, C: ligeramente inestable, D: neutral, E: ligeramente estable, F: moderadamente estable y G: fuertemente estable), las cuales son ampliamente usadas en la mayoría de modelos de dispersión. El clima más inestable ocurre en condiciones fuertemente inestables, es decir, bajo la categoría A, con alta velocidad del viento, mientras el clima más estable ocurre en condiciones de fuertemente estables, es decir, con velocidad del viento relativamente baja.



MinAmbiente  
Ministerio de Ambiente  
y Desarrollo Sostenible

**PROSPERIDAD  
PARA TODOS**

Las condiciones atmosféricas estables ocurren usualmente en la noche, favoreciendo el transporte de olores lo que a su vez produce quejas por parte de los residentes, sin embargo, la inestabilidad atmosférica ocurre la mayoría del tiempo durante el día lo que desfavorece el transporte de olores y minimiza las quejas de los residentes vecinos a la fuente de olor.

Algunos estudios sugieren que la velocidad del viento tiene un impacto potencial en la dispersión del olor seguido por la estabilidad atmosférica, mientras que la temperatura ambiente tiene un impacto limitado y la altura de mezcla no tiene influencia alguna.

**2.9.2 Modelos Usados para la Modelación de la Dispersión del Olor.** Los modelos de dispersión de olor se dividen en modelos gaussianos tipo pluma (modelos en estado estable) y modelos avanzados (modelos en estado inestable). Los modelos gaussianos tipo pluma, han sido aplicados por largo tiempo, son bien entendidos y reciben amplia aprobación. Los modelos avanzados, a pesar de haber sido creados algunos años después de los modelos gaussianos, han sido usados en investigación científica por décadas y cada vez son más apreciados debido a su comportamiento en la simulación de la dispersión de olores.

**2.9.3 Modelos gaussianos tipo pluma.** El modelo gaussiano tipo pluma (por ejemplo AUSPLUME e ISCST3) es el modelo de dispersión de aire más desarrollado. La figura 4.1 muestra la aproximación que hace el modelo gaussiano tipo pluma de la dispersión de una fuente puntual típica. En la figura se puede observar que la distribución en forma de campana de la pluma de contaminación es la misma en cada dirección en las tres dimensiones espaciales.

La ecuación que describe la pluma del modelo gaussiano puede expresarse como:

$$C(x, y, z) = \frac{Q}{2\pi\delta_y\delta_zU} \exp\left[-0.5\left(\frac{y}{\delta_y}\right)^2\right] \left\{ \exp\left[-0.5\left(\frac{z-H}{\delta_z}\right)^2\right] + \exp\left[-0.5\left(\frac{z+H}{\delta_z}\right)^2\right] \right\} \quad \text{Ecuación 4.1}$$

Donde:

$C$ : Concentración en estado estable en un punto específico, g/m<sup>3</sup>;

$Q$ : Flujo de emisión del contaminante, g/s;

$\delta_y, \delta_z$ : Desviación estándar horizontal y vertical de la concentración de la pluma, los cuales son función de  $x$ ;

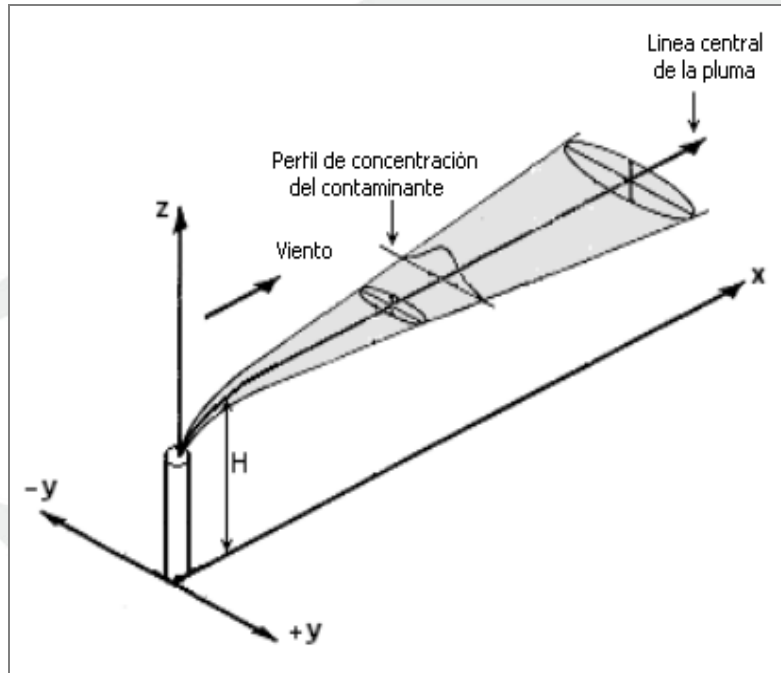
$U$ : Velocidad del viento promedio a la altura de la chimenea (m/s);

$y$ : Distancia horizontal desde el centro de la línea (m);

$z$ : Distancia vertical desde el nivel del piso (m);

$H$ : Altura efectiva de la chimenea (m).

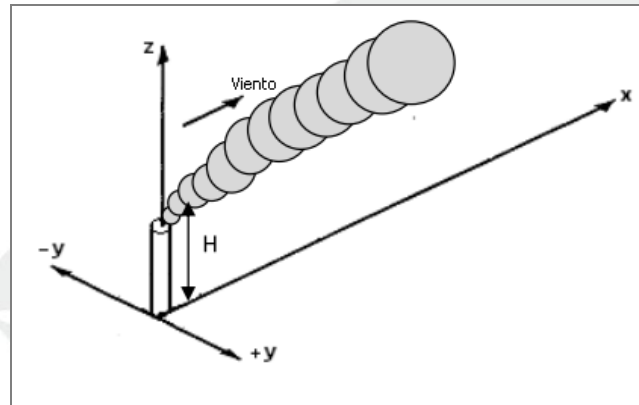
Figura 2.3 – Pluma típica en una fuente puntual elevada, modelo gaussiano tipo pluma [2]



La ecuación usada en el modelo gaussiano tipo pluma se deriva de la suposición de que todo el campo donde el contaminante se dispersa está en estado estable, lo que ocasiona algunas limitaciones, por lo que este tipo de modelos pueden ser usados bajo situaciones en las cuales la topografía sea relativamente plana y la meteorología sea simple, es decir, uniforme en el espacio y sin muchas condiciones de calma.

**2.9.4 Modelos lagrangianos tipo puff.** Los modelos avanzados se agrupan en tres categorías, ellas son: partículas, *puff* o bocanada y malla, dependiendo de la manera en que se represente el contaminante. Los modelos tipo *puff* (por ejemplo, INPUFF-2, RIMPUFF) son los modelos avanzados más usados debido a que pueden, bajo la mayoría de las circunstancias, considerar efectivamente las condiciones meteorológicas reales a ser simulados. Aunque los modelos tipo *puff* requieren datos meteorológicos en tres dimensiones, también pueden ser usadas mediciones de una estación meteorológica como en otros modelos, por ejemplo el ISCST3. La figura 4.2 ilustra el acercamiento que hace el modelo lagrangiano tipo *puff* del viaje de los *puffs* o bocanadas en la atmósfera desde una fuente puntual.

Figura 2.4 – Pluma típica en una fuente puntual elevada, modelo lagrangiano tipo *puff* [2]



La ecuación que describe la pluma del modelo lagrangiano tipo *puff* puede expresarse como:

$$C(x, y, z) = \frac{Q_{ip}}{(2\pi)^{1.5} \delta_x \delta_y \delta_z U} \exp \left[ -0.5 \left( \frac{x}{\delta_x} \right)^2 - 0.5 \left( \frac{y}{\delta_y} \right)^2 \right] \left\{ \exp \left[ -0.5 \left( \frac{z-H}{\delta_z} \right)^2 \right] + \exp \left[ -0.5 \left( \frac{z+H}{\delta_z} \right)^2 \right] \right\}$$

Ecuación 4.2

Donde:

$Q_{ip}$ : Flujo de emisión instantáneo en la fuente puntual; las otras variables tienen el mismo significado que en el ecuación 4.1.

Aunque los modelos tipo *puff* son más sofisticados y pueden representar mejor las condiciones climáticas, todavía tienen algunas desventajas comparados con los modelos tipo pluma, por ejemplo, es más difícil manejar los datos de meteorología en los modelos *puff*. En general, se sugiere usar los modelos *puff* en circunstancias en las cuales las condiciones meteorológicas o el terreno sean muy complicados o cuando los periodos de baja velocidad del viento sean frecuentes.

**2.9.5 Modelos para evaluación de la dispersión de olores ofensivos.** Para la modelación de la dispersión de mezclas de olores ofensivos se usarán dos modelos adoptados por la Agencia de Protección Ambiental de los Estados Unidos (U.S EPA), ellos son AERMOD y CALPUFF. A continuación se presenta una breve descripción de ambos modelos.

#### 2.9.5.1. AERMOD

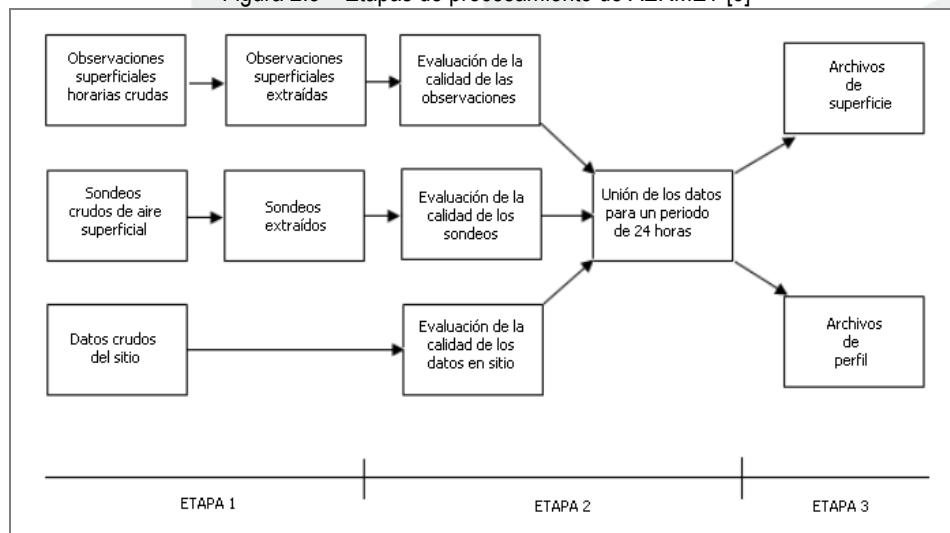
Este modelo fue adoptado por la U.S EPA como su modelo regulatorio en diciembre de 2005. El sistema de modelación cuenta con tres módulos: AERMET, AERMAP y AERMOD\*. AERMET es un procesador de datos meteorológicos que prepara los datos para ser usados en AERMOD; AERMAP es un preprocesador de datos de terreno que prepara los datos topográficos para ser usados en AERMOD; y AERMOD\* es un postprocesador que combina

los datos meteorológicos y topográficos, la información del receptor del olor y la emisión del olor para producir la concentración del olor vientos abajo de la fuente.

AERMOD es un modelo gaussiano tipo pluma mejorado a partir del modelo Industrial Source Short Term versión 3 (ISCST3). AERMOD incorpora la dispersión de contaminantes en el aire basada en la estructura de turbulencia de la capa límite planetaria y en conceptos de escala, incluyendo tratamientos de superficies y elevación de las fuentes, y teniendo en cuenta tanto terrenos complejos como simples. Comparado con el ISCST3, algunos algoritmos nuevos o mejorados son aplicados en AERMOD. Por ejemplo, puede manejar fuentes elevadas, cuasi-superficiales y superficiales y puede tratar receptores en terrenos complejos, entre otros.

Los datos meteorológicos usados en AERMOD\* son la salida final de AERMET, el cual es una especie de software que produce los archivos de superficie y de perfil aceptados por AERMOD\*. Así, AERMET y AERMOD\* deben ser corridos en secuencia para obtener la concentración de olor deseado. Una corrida completa de AERMET contiene tres etapas (figura 4.3) y necesita tres tipos de datos: observaciones superficiales horarias proporcionadas por un servidor climático nacional o internacional, sondeos del aire superior y datos colectados de una estación meteorológica ubicada en el sitio. La primera etapa en AERMET consiste en extraer las observaciones superficiales horarias de un formato compacto, la segunda etapa combina los datos extraídos de la etapa uno para un periodo de tiempo de 24 horas, y la etapa final une los datos de la etapa dos con los archivos de superficie y perfil para ser usados en AERMOD\*. Normalmente, si los datos de superficie crudos contienen la información suficiente para correr AERMET, entonces éstos junto con los datos de aire superior serán suficientes para obtener la salida final cuando los datos del sitio no están disponibles.

Figura 2.5 – Etapas de procesamiento de AERMET [3]





MinAmbiente  
Ministerio de Ambiente  
y Desarrollo Sostenible

**PROSPERIDAD  
PARA TODOS**

Una diferencia notable entre AERMOD y otros modelos es que AERMOD adopta los parámetros albedo, radio de Bowen y longitud de rugosidad superficial para caracterizar las condiciones meteorológicas, en lugar de las variables usadas comúnmente en otros modelos (por ejemplo, la estabilidad de Pasquill). El albedo es la fracción de radiación solar total reflejada por la superficie de la tierra a la atmósfera; el radio de Bowen es la relación entre el flujo de calor sensible y el flujo de calor latente; y la longitud de rugosidad superficial es la altura a la cual la velocidad del viento promedio es cero.

El modelo AERMOD puede ser adquirido a través de la página web <<http://www.breeze-software.com/default.aspx>> del grupo Breeze Environmental Software and Data.

#### 2.9.5.2. CALPUFF.

Este modelo fue aceptado por la U.S EPA como modelo regulatorio en 2003, y está compuesto de tres partes: CALMET, CALPUFF\*, y CALPOST. CALMET es un procesador meteorológico que desarrolla campos de viento y temperatura en una malla de tres dimensiones; CALPUFF\* es un procesador que simula los procesos de dispersión y transformación de los contaminantes; CALPOST es un post procesador usado para procesar los archivos de CALPUFF y producir un resumen de los resultados de simulación.

El modelo de dispersión lagrangiano tipo *puff* CALPUFF, es capaz de simular los efectos de condiciones meteorológicas complejas en el proceso de transporte de contaminantes. El modelo puede manejar las emisiones de cualquier tipo de fuentes incluyendo puntuales, lineales, de área y de volumen, además puede manejar datos meteorológicos complejos en tres dimensiones para una corrida completa o datos meteorológicos simples de una estación climática como los usados en AUSPLUME o ISCST3. El modelo contiene algoritmos para considerar los efectos cercanos a las fuentes como turbulencias alrededor de los edificios, penetración parcial de la pluma, interacciones en la sub-malla así como efectos de remoción de contaminantes de largo alcance, y transformaciones químicas. El comportamiento de CALPUFF depende de la alta calidad de los datos meteorológicos.

Para correr el modelo de dispersión CALPUFF, el software CALPUFF\* y CALPOST deben ser corridos en secuencia. CALPUFF\* es una interfaz gráfica de usuario (GUI) usada para producir los archivos binarios que son utilizados en CALPOST. Los datos de entrada de CALPUFF\* son nueve: información de corrida, ajustes de la malla, especies, los métodos de transformación química, deposición, opciones del modelo, fuentes, receptores, y salidas. Toda esta información debe ser completada para correr el modelo con éxito. CALPOST puede refinar y preparar las salidas de CALPUFF\* en ciertos formatos para algunos propósitos específicos, por ejemplo, puede producir los datos de concentración del olor en un formato listo para hacer gráficos o listar los cuatro valores de mayor concentración en cada uno de los receptores del olor. Los datos meteorológicos involucrados en la parte "Model Option" en CALPUFF\* pueden ser preparados por CALMET o por un archivo ISC ASCII. La manera en que los datos meteorológicos son producidos por CALMET es similar al modo en

que se producen en AERMOD (ver figura 4.3). Los datos meteorológicos dados por el archivo ISC ASCII son producidos llenando los parámetros meteorológicos en un editor de texto en un formato específico.

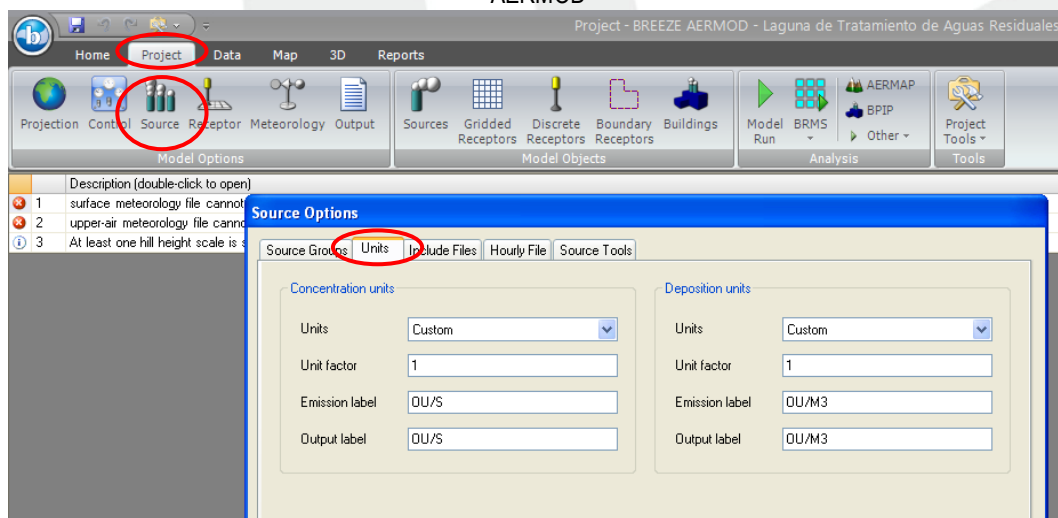
El modelo CALPUFF y los manuales de usuario pueden ser descargados en la página web <<http://www.src.com/calpuff/download/download.htm>> del grupo ASG Scientists.

### 2.9.5.3. Introducción de las unidades de olor en AERMOD y CALPUFF

La concentración del olor medida por olfatometría dinámica se expresa en “unidades de olor” ( $ou_E$ ) o en “unidades de olor por metro cúbico” ( $ou_E/m^3$ ). Los modelos AERMOD y CALPUFF requieren la entrada del flujo de emisión del olor en la fuente en dimensiones de masa/tiempo (por ejemplo, g/s, kg/h, etc.) y la salida de la concentración del olor en dimensiones de masa/volumen (por ejemplo  $g/m^3$ ,  $mg/m^3$ , etc.), sin embargo, el flujo de emisión medido en la fuente de olor tiene las unidades  $ou_E/s$ . Por este motivo, se emplean las unidades  $ou_E/s$  en lugar de g/s como la dimensión de entrada del flujo de emisión, y  $ou_E/m^3$  en lugar de  $g/m^3$  como la dimensión de salida del modelo. Algunos investigadores han propuesto que el uso de  $ou_E/s$  en lugar de masa/tiempo, sea el motivo de las bajas concentraciones predichas por ciertos modelos, por lo que se usan factores de escalamiento para reducir los errores causados por este motivo (calibración del modelo).

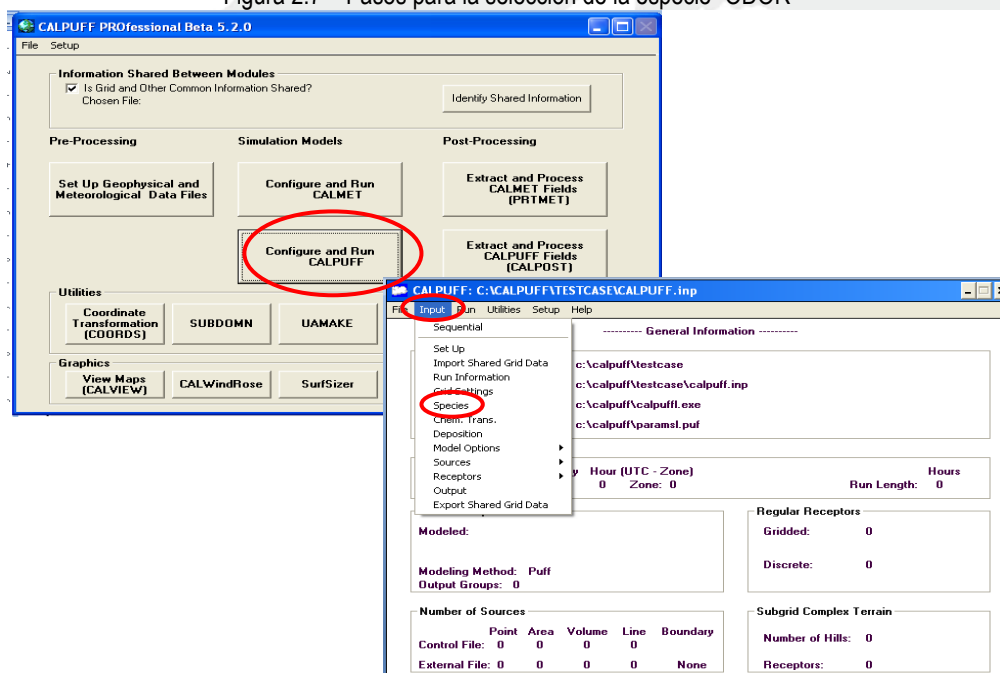
Para introducir las unidades de olor en AERMOD, en la pestaña “Project” se selecciona el ícono “Source”, allí aparece una ventana en la cual se selecciona la pestaña “Units” y allí se introducen las unidades de olor, tal y como se presenta en la figura 2.6.

Figura 2.6 – Introducción de las unidades de olor en AERMOD



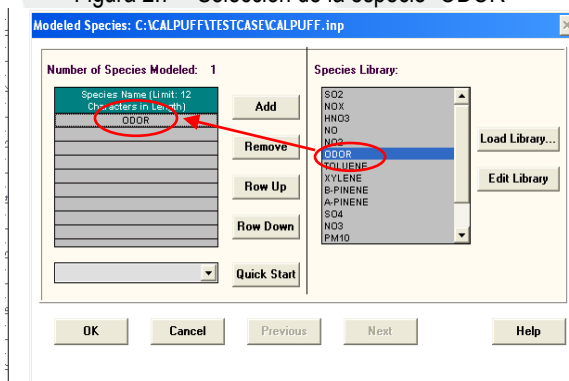
En el modelo CALPUFF no se hace cambio de unidades, en su lugar se selecciona como especie a modelar “ODOR” a través de CALPUFF Professional, el cual abre una ventana con diferentes opciones de las cuales se selecciona el ícono “Configure and Run Calpuff” lo que abrirá una nueva ventana donde debe seleccionarse en el menú “Input” la opción “Species”, tal y como se presenta en la figura 2.7.

Figura 2.7 – Pasos para la selección de la especie “ODOR”



Al seleccionar la opción “Species” aparece la ventana “Modeled Species”, en “Species Library” se escoge “ODOR”, y finalmente se da clic en “Add”. La figura 2.7 muestra este procedimiento.

Figura 2.7 – Selección de la especie “ODOR”







**MinAmbiente**  
Ministerio de Ambiente  
y Desarrollo Sostenible

2.9.5.4. Configuración de los modelos AERMOD y CALPUFF. Los requerimientos básicos de configuración que deben tener los modelos AERMOD y CALPUFF pueden ser divididas en flujos de emisión de olores, datos meteorológicos, condiciones del terreno, localización de receptores, otras opciones de simulación y las especificaciones de salida.

Algunas opciones generales para la simulación de la dispersión de olores que se deben especificar son:

- a) El olor es la única especie simulada;
- b) No se considera la transformación química debido a que es muy complicado tener en cuenta la transformación química de las especies;
- c) No se considera la deposición seca ni húmeda;

La configuración de los modelos AERMOD y CALPUFF se deben consultar en las guías de usuario de estos modelos y especificarse de acuerdo a cada fuente en particular. Algunas de las guías que pueden consultarse son:

<b>AERMOD</b>	AERMOD Implementation Guide. U.S EPA, 2009. 24 p.
	User's guide for the AERMOD meteorological preprocessor (AERMET). U.S EPA, 2004. 252 p.
	User's guide for the AERMOD terrain preprocessor (AERMAP). U.S EPA, 2004. 252 p.
<b>CALPUFF</b>	CALPUFF modeling System, Users instruction. Earth Tech, Inc. 2011. 873 p.

## 2.10 Periodo de validez de los resultados de la modelación.

La validez de los resultados de la evaluación de las emisiones de sustancias o mezclas de sustancias de olores ofensivos tendrá una vigencia de un (1) año, en tanto las condiciones que tienen incidencia directa en las emisiones de olor no varíen durante dicho periodo.

En los casos en los que las

## 2.11 Contenido mínimo del informe

Una vez realizadas la medición y obtenidos los resultados se elaborará un informe, el cual incluirá como mínimo lo siguiente:

- Resumen;
- Metas y objetivos;



**MinAmbiente**  
Ministerio de Ambiente  
y Desarrollo Sostenible

**PROSPERIDAD  
PARA TODOS**

- Detalles del sitio de monitoreo, métodos de muestreo, métodos de análisis, control de calidad, especificaciones e información usada para la modelación.
- Resumen e incertidumbre de los resultados;
- Discusión e interpretación de los resultados, incluyendo las comparaciones con los criterios de calidad del aire;
- Recomendaciones;
- Anexos con información complementaria.



MinAmbiente  
Ministerio de Ambiente  
y Desarrollo Sostenible

**PROSPERIDAD  
PARA TODOS**

### **CAPITULO 3 PLAN DE REDUCCIÓN DEL IMPACTO POR OLORES**

Por la naturaleza de sus procesos, algunas actividades generan olores que son característicos ya sea por las materias primas que usan, las condiciones o tipos de producción. Sin embargo, existe una diferencia entre los olores que son característicos de las actividades y aquellos que son emitidos debido a manejos inapropiados o susceptibles de mejorar.

Por tanto, las emisiones de olores ofensivos actúan como indicadores de situaciones internas de los procesos para los cuales existen diversas alternativas de mejoramiento que se enfocan en sus operaciones unitarias, es decir en el proceso mismo. Así las cosas, el objetivo principal de los planes de reducción del impacto por olores es prevenir y/o mitigar las emisiones de olores ofensivos de tal manera que se lleven a su nivel mínimo, en el cual, el manejo de sus impactos ambientales (por ejemplo los vertimientos, residuos sólidos), son adecuadamente tratados y en consecuencia sus emisiones de olores ofensivos son menores y en algunos casos imperceptibles.

El PRIO se constituye entonces en la herramienta a través de la cual, las actividades generadoras de olores ofensivos logran la prevención y/o mitigación de sus emisiones incorporando buenas prácticas o mejores técnicas disponibles, las primeras entendidas como métodos o técnicas que han demostrado consistentemente resultados superiores a los obtenidos con otros medios y que se utilizan como punto de referencia y las segundas como la fase más eficaz y avanzada de desarrollo de las actividades y de sus modalidades de explotación, que demuestren la capacidad práctica de determinadas técnicas para alcanzar el cumplimiento de los objetivos planteados en este caso para mitigar la generación de olores ofensivos.

En términos prácticos a efectos de la aplicación de lo establecido en la Resolución 1541 de 2013 o aquella que la adicione modifique o sustituya, las buenas prácticas se refieren a prácticas operacionales esto es, las medidas más sencillas a aplicar durante los procesos que tengan impacto positivo y directo en las emisiones de olores ofensivos sin que se requiera el uso de tecnologías y las mejores técnicas disponibles se refieren a la implementación de buenas prácticas, así como de tecnologías disponibles todas ellas orientadas a la optimización de los niveles de producción con el mínimo impacto ambiental.

Es importante tener en cuenta, que el PRIO está sujeto a un plazo de ejecución entendiendo que las medidas propuestas en él son inexistentes en la actividad generadora en el momento de la presentación y aprobación del PRIO. No obstante, una vez finalizado el plazo de ejecución, las medidas deben ser mantenidas por el tiempo por el cual la actividad generadora éste en operación y están sujetas al control y seguimiento por parte de la autoridad ambiental.

#### **3.1 Contenido del PRIO**

A continuación se establece el contenido mínimo del PRIO.



**MinAmbiente**  
Ministerio de Ambiente  
y Desarrollo Sostenible

**PROSPERIDAD  
PARA TODOS**

3.1.1 Datos Generales. Los datos generales del responsable de la actividad generadora de olores ofensivos deben incluir:

- Razón social.
- NIT
- Dirección de correspondencia:
- Representante Legal
- Teléfono
- Correo Electrónico
- Actividad Económica Principal y Secundarias de acuerdo con el Clasificación Industrial Internacional Uniforme de Todas las Actividades Económicas – CIIU Revisión 4 o la que la adicione modifique o sustituya.

3.1.2 Localización. La localización de la actividad generadora de olores ofensivos permite visualizar su posición respecto a la población afectada, cuantificar el número de personas en el área de impacto de las emisiones de olores ofensivos de la actividad generadora, diseñar medidas orientadas a prevenir prioritariamente la dispersión de los olores ofensivos sobre las áreas habitadas entre otros.

Para que la localización de la actividad generadora de olores arroje la información necesaria para obtener los datos señalados, se deberán incluir en el PRIO como mínimo los siguientes aspectos:

- Coordenadas geográficas incluyendo altura sobre el nivel del mar
- Caracterización meteorológica: temperatura promedio, precipitación anual, dirección y velocidad predominante del viento en las diferentes épocas del año (se deben abarcar periodos de invierno y verano)
- Identificación (ubicación y descripción) de otras posibles fuentes de generación de olores ofensivos (en caso que existan)

3.1.3. Identificación de la problemática.

- Identificación/cuantificación de viviendas alrededor de la actividad generadora de olores ofensivos. El área de afectación se puede establecer a partir de los valores guía de las zonas de estudio establecidos según la NTC 6012-1.<sup>1</sup>
- Representación gráfica (mapa) de la localización de las viviendas a una escala que permita visualizar claramente la posición de la fuente de emisión respecto a áreas habitadas.

---

<sup>1</sup> Esta información puede ser tomada de la validación de las quejas realizada por la autoridad ambiental



**MinAmbiente**  
Ministerio de Ambiente  
y Desarrollo Sostenible

**PROSPERIDAD  
PARA TODOS**

### 3.1.4 Descripción de la actividad

La mejor aproximación a la formulación e implementación de medidas para la prevención y mitigación de la generación de olores ofensivos, parte del conocimiento del proceso u operación que desarrolla la actividad generadora.

Por tal razón, es fundamental que dichos procesos u operaciones estén descritos de tal modo que se puedan identificar las etapas, aspectos, variables o factores que inciden en las emisiones de olores ofensivos:

La descripción de la actividad deberá considerar como mínimo la siguiente información:

- Materias primas utilizadas
- Flujo de entrada a los procesos
- Distribución de la planta de producción
- Productos asociados a cada actividad
- Equipos utilizados en las diferentes actividades
- Residuos generados (cuantificados)
- Diagrama de flujo del proceso: deberá incluir las operaciones unitarias, sus etapas (si aplica) y sus interrelaciones.
- Las etapas u operaciones en las que se generan los olores ofensivos y establecer la cantidad de sustancias de olores ofensivos que se generan.
- Las cantidades de material y energía identificando que entra y que sale.

### 3.1.5 Descripción, diseño y justificación técnica de la efectividad de las Buenas Prácticas o las Mejores Técnicas Disponibles a implementar en el proceso generador de los olores ofensivos:

- Se deben presentar diferentes alternativas orientadas al mejoramiento integral del proceso o las etapas del proceso que generan los olores ofensivos. Al respecto es importante señalar que estas medidas pueden en principio no ser exclusivamente para la minimización o prevención de la generación de olor pero sí deben demostrar que tienen relación directa con éste fin.
- Se debe dar prioridad a la selección de las tecnologías y/o medidas que previenen totalmente las emisiones de olores ofensivos (por ejemplo, evitar o minimizar vertimientos, residuos sólidos, cambio de insumos o materias primas) o de tecnologías limpias cuando estén disponibles (por ejemplo, a través de la especificación de diseño de procesos y selección de equipos), en la medida en que éstos tiendan a producir el impacto ambiental más bajo.
- Se debe tener en cuenta que las medidas propuestas den respuesta integral a los requerimientos normativos aplicables a la actividad.



MinAmbiente  
Ministerio de Ambiente  
y Desarrollo Sostenible

- Las buenas prácticas o Mejores Técnicas Disponibles deben definir en la etapa de la actividad de producción, cuales son las medidas disponibles para la prevención de la generación de olores aplicables, la selección de aquellas que se vayan a implementar indicando claramente, la justificación técnica para su selección incluyendo los resultados esperados en términos de minimización de la generación de olores.
- Considerando que las emisiones de olor son en algunos casos, indicadores de prácticas inapropiadas en los diferentes procesos (estado de materias y/o almacenamiento de materias primas, disposición de residuos sólidos, manejo de vertimientos, etc.), la prioridad para la selección de las buenas prácticas o mejores técnicas disponibles se debe orientar a aquellas que contemplen integralmente la problemática.
- Se debe incluir información sobre los aspectos económicos y financieros como elementos para determinar los requisitos de cumplimiento.

La información presentada en este apartado debe contener:

- Opciones y definición de medidas para la prevención y/o mitigación de las emisiones de olores ofensivos a ser consideradas.
- Definición precisa de los cambios parciales o totales en los procesos o etapas del proceso.
- Estimativo de la reducción o minimización de los olores ofensivos, por proceso o etapa de proceso.
- Cuantificación de las emisiones de olores ofensivos de cada opción.
- Comparación de las opciones y su priorización de acuerdo con el mejor desempeño ambiental general
- Evaluación de los costos de implementación de cada opción.
- Identificación de la mejor opción con base en el análisis costo-beneficio

### 3.1.6 Metas específicas del plan para reducir el impacto por olores ofensivos.

Las metas de cumplimiento son una parte fundamental del PRIO ya que son el medio de verificación de la mitigación y/o prevención de la generación de olores ofensivos y por tanto dan cuenta del nivel de cumplimiento de la actividad generadora con las disposiciones normativas. En el marco de lo establecido en la Resolución 1541 de 2013, estas metas podrán ser evaluadas de manera cualitativa y/o cuantitativa. A continuación se establecen criterios para el establecimiento de dichas metas.

#### Metas cualitativas



MinAmbiente  
Ministerio de Ambiente  
y Desarrollo Sostenible

**PROSPERIDAD  
PARA TODOS**

Pueden ser evaluadas:

- Con base en el nivel de implementación, incluyendo el cumplimiento en el tiempo propuesto, de las medidas para la prevención y/o mitigación de la generación de olores siguiendo los criterios establecidos en el literal anterior. Para la verificación del cumplimiento deberán mantenerse registros que den cuenta del grado de avance, los cuales podrán ser objeto de revisión por parte de la autoridad ambiental en cualquier momento.
- Con base en encuestas en la población afectada siguiendo las especificaciones establecidas en el capítulo I y la NTC 6012-1, verificando la evolución en el grado de molestia. Por ejemplo el paso de grado alto de molestia a medio o bajo.

### Metas cuantitativas

Pueden ser evaluadas:

- Por las emisiones del proceso a partir de la recolección y análisis de muestras de olor. A efectos del seguimiento del cumplimiento de las metas del plan podrán utilizarse medición in situ para sustancias específicas a través de sensores fotoquímicos siempre que se demuestre que estén debidamente calibrados y que se encuentran en condiciones óptimas de operación o a través de colorimetría, adicionalmente se debe contar con un procedimiento que describa cómo y porqué se realizan las mediciones. Es importante señalar que en general estas técnicas dan cuenta de sustancias generadoras de olores ofensivos pero generalmente no dan cuenta precisa cuando se trata de olores ofensivos generados por mezclas de sustancias.
- A través modelación ya sea predictiva o estimativa: opera cuando las emisiones de la fuente son conocidas o pueden ser estimadas. La modelación, incorpora información meteorológica, topográfica que permite estimar el comportamiento de la pluma de olor, concentración y variación de la misma respecto a la distancia. Esta modelación deberá realizarse según los criterios que establecidos en este protocolo y en el protocolo para modelación de contaminantes atmosféricos que adopte el Ministerio de Ambiente y Desarrollo Sostenible. En caso que existan disposiciones contrarias primara lo establecido en éste último.
- Factores de emisión.
- Balances de masa.
- Mediciones de frecuencia e intensidad del olor siguiendo la metodología establecida en la NTC 6049-1 y 6049-2



MinAmbiente  
Ministerio de Ambiente  
y Desarrollo Sostenible

**PROSPERIDAD  
PARA TODOS**

### 3.1.7 Cronograma de ejecución

El tiempo de ejecución del PRIO debe ser proporcional con la magnitud de las medidas en él incluidas, en tal sentido la Resolución 1541 de 2013 otorga dos plazos máximos de ejecución en función de la complejidad para su implementación. A continuación se señalan algunos criterios para a ser evaluados para el otorgamiento del plazo de implementación del PRIO.

- Capacidad y tamaño de la actividad generadora: algunos criterios a tener en cuenta se refieren a la capacidad instalada de la actividad, cantidades de materias primas utilizadas, residuos generados, clasificación de la empresa como pequeña, mediana o grande.
- Las alternativas seleccionadas para la mitigación y/o prevención de la generación de olores ofensivos. En general cuando se trata de buenas prácticas, los periodos de implementación suelen ser más cortos pues se refieren a modificaciones en las prácticas operacionales al interior de la actividad como por ejemplo: frecuencias de recolección de residuos, reducción en el consumo de agua, cambios en insumos o materias primas, construcción de pequeñas infraestructuras, entre otros.

Otros tipos de alternativas para la mitigación de impacto por olores, incluyen cambios sustanciales en sus procesos, lo que podría llamarse una reconversión tecnológica, en la cual las modificaciones requieren mayores tiempos de implementación y probablemente una mayor inversión. No obstante es importante tener en cuenta que no todas las reconversiones tienen el mismo grado de complejidad y en tal sentido, el tiempo que se otorgue para su implementación debe considerar aspectos técnicos (requerimientos de equipos o cambios de infraestructura en las plantas de producción) así como los correspondientes análisis financieros, puesto que estos últimos tienen una alta influencia en el tiempo de implementación de las obras o tecnologías que se adopten.

En resumen, la evaluación del tiempo de implementación tanto de las buenas prácticas o de las mejores técnicas disponibles debe considerar como mínimo los siguientes aspectos:

- Capacidad y tamaño de la actividad.
- Complejidad de las medidas propuestas
- Evaluación técnica y financiera de las medidas propuestas
- Tiempo en el que las medidas comienzan a arrojar resultados en términos de minimización de emisiones de olores ofensivos.





MinAmbiente  
Ministerio de Ambiente  
y Desarrollo Sostenible

**PROSPERIDAD  
PARA TODOS**

### 3.1.8 Plan de contingencia.

El plan de contingencia es la herramienta a través de la cual las actividades generadoras de olores ofensivos, identifican y prevén escenarios de riesgo, sus causas, efectos, medidas, recursos y responsables de la ejecución de dichas medidas, planteadas en torno a la prevención de episodios en los que se generen olores ofensivos por encima de los niveles característicos de la actividad.

En tal sentido, el plan de contingencia debe contener como mínimo:

- Identificación y análisis de riesgos (identificación de amenazas exógenas y endógenas).
- Priorización de amenazas de acuerdo con la posibilidad de ocurrencia
- Escenarios de ocurrencia de los riesgos identificados
- Análisis de vulnerabilidad
- Evaluación y jerarquización del riesgo
- Análisis de resultados
- Objetivos
- Responsables
- Recursos necesarios para la implementación
- Procedimiento en caso de ocurrencia de la contingencia
- Medidas preventivas y de atención para cada uno de los riesgos.
- Costos

Cuando la actividad generadora de olores ofensivos cuente con sistemas de control, el plan de contingencia debe incluir adicionalmente los siguientes aspectos:

Los equipos que hagan parte de los sistemas de control de olores ofensivos, deben ser sometidos a mantenimiento rutinario periódico con el fin de garantizar su eficiencia de funcionamiento. Todas las actividades industriales, de comercio o de servicio que tengan instalados sistemas de control de olores ofensivos deberán registrar la información relacionada con la suspensión del funcionamiento de los sistemas de control y deberán activar el plan de contingencia de los sistemas de control cuando la suspensión del funcionamiento por mantenimiento del sistema instalado requiera un lapso de tiempo superior a tres (3) horas.

A continuación se presenta la información mínima a ser incluida en el plan de contingencia que se debe incluir en el PRIO.

- Descripción de la actividad que genera los olores ofensivos.
- Descripción de la actividad que se realiza en las instalaciones en las cuales se tiene instalado en sistema de control de olores ofensivos.



**MinAmbiente**  
Ministerio de Ambiente  
y Desarrollo Sostenible

**PROSPERIDAD  
PARA TODOS**

- Identificación y caracterización de los sistemas de control de olores ofensivos, incluyendo la referencia, condiciones de operación, la eficiencia de remoción de diseño y la eficiencia real de remoción.
- Ubicación de los sistemas de control. Se deben presentar los planos de las instalaciones con la ubicación geográfica de los sistemas de control de olores ofensivos, incluyendo la ubicación de conexiones y otros que permitan el funcionamiento de los mismos.
- Identificación, análisis, explicación y respuesta a cada una de las posibles fallas de los sistemas de control de olores ofensivos que se pueden presentar durante su operación, de acuerdo con las variables establecidas en el presente protocolo y lo establecido por el fabricante del mismo.
- Acciones de respuesta a cada una de las situaciones identificadas, especificando los responsables de ejecutarlas, las herramientas necesarias para realizarlas (documentos, equipos, requerimientos de personal, entre otras) y en los casos en los que se tengan establecidas funciones específicas relacionadas con los sistemas de control, se deben definir los cargos.
- Recursos técnicos y humanos requeridos para ejecutar tanto el plan de mantenimiento de los sistemas de control como los procedimientos de respuesta a cada una de las situaciones de contingencia que se pueden presentar.
- Procedimientos operativos de respuesta en caso de falla de los sistemas de control de emisiones (actividades, responsable de cada actividad y documento o reporte asociado en caso de existir).
- Plan de Mantenimiento de los sistemas de control de emisiones.



MinAmbiente  
Ministerio de Ambiente  
y Desarrollo Sostenible

## CAPITULO 4 GESTIÓN DE OLORES OFENSIVOS

El presente capítulo tiene como objetivo dar algunos lineamientos para la gestión de las emisiones de olores ofensivos y el seguimiento de tal modo que se pueda valorar la eficiencia de las medidas que se van implementando. Estos principios de operación incluyen las etapas iniciales de gestión y diseño, y el tratamiento para las emisiones fugitivas y difusas, las emisiones puntuales y los sistemas abiertos.

### 4.1 Gestión y diseño

Las etapas iniciales de un proyecto constituyen las mejores oportunidades para prevenir cualquier tipo de contaminación y a medida que el proyecto avanza esas oportunidades disminuyen ostensiblemente, por lo que es vital dar la mayor relevancia a los asuntos ambientales. Además, una vez finalizado el proyecto la instalación debe ser operada y manejada de manera tal que se garantice la minimización de los olores ofensivos.

**4.1.1 Sistemas de gestión de olores.** La gestión de olores molestos debe ser considerada de manera integral y conjunta con otros sistemas de gestión, que al igual que todos los sistemas de este tipo debe incluir el compromiso en la política corporativa y la declaración de la alta dirección, capacitaciones continuas, los procedimientos de operación, contingencia, identificación de quejas y respuesta a las mismas.

**4.1.2 Monitoreo y supervisión.** Se deben identificar los parámetros relacionados con la generación de olores ofensivos como la presión, la temperatura el estado de materias primas, almacenamiento y todas aquellas partes del proceso susceptibles de generación de olores. Así, después de la identificación de parámetros, continúa el monitoreo con el fin de garantizar la implementación y efectividad del plan de manejo de olores ofensivos.

**4.1.3 Acciones específicas del plan de manejo de olores ofensivos.** El plan debe contener una descripción detallada de todas las fuentes con potencial de generación de olores molestos, las acciones requeridas para prevenir o reducir la liberación de estos olores, y si hay un problema de olor, la persona encargada de su corrección y la fecha esperada de terminación. Además, el plan debe ser actualizado regularmente y debe incluir los siguientes ítems:

**4.1.3.1 Identificación de acciones correctivas:** Identificación de las fuentes de olores ofensivos por medio de un recorrido a través de la planta con el fin de detectar en donde se generan (no involucra mediciones o predicción de emisiones). Durante el recorrido debe indagarse acerca de cuánto se incrementan los olores durante algunas etapas del proceso como la recepción de la materia prima, la limpieza de



MinAmbiente  
Ministerio de Ambiente  
y Desarrollo Sostenible

equipos y la remoción de desechos; sobre si hay zonas de almacenamiento de residuos, si ellas son cubiertas o descubiertas y su localización en relación a áreas habitadas; identificación de derrames, fugas o depósitos de materia prima en patios exteriores o vías de acceso; y si hay recipientes destapados.

- 4.1.3.2 Monitoreos descriptivos del comportamiento de los olores en áreas habitadas cercanas: Deben tomarse mínimo tres minutos cerca de las áreas habitadas y si el olor es detectable intentar caracterizarlo a través de la intensidad y el alcance (en escalas de 1 a 5). Además, debe registrarse el nombre de la persona que hizo la evaluación, el cubrimiento de las nubes, la dirección y velocidad del viento.

Después de la identificación de las fuentes de olor debe determinarse si hay acciones correctivas que puedan llevarse a cabo y transferir la información al plan de manejo de olores molestos.

- 4.1.3.3 Identificación y creación de procedimientos: Los procedimientos son necesarios dentro del plan de manejo de olores ofensivos y deben tener como mínimo la atención a las quejas, control de derrames y limpieza, monitoreo de la zona propensa a la generación de olores, plan de contingencia y otros procedimientos específicos, por ejemplo los criterios para aceptar o rechazar la materia prima.

- 4.1.3.4 Identificación del personal responsable: Es muy útil identificar las personas encargadas de desarrollar las acciones del plan de olores molestos, sus tareas específicas y el momento en que ellas son terminadas.

- 4.1.3.5 Revisión. El plan de manejo de olores debe ser revisado frecuentemente, el periodo de revisión depende del potencial de generación de olores de la planta (mínimo cada cuatro años).

## 4.2 Tipos de Emisiones

Entre los tipos de emisiones atmosféricas de olores ofensivos se cuentan las emisiones de fuentes fijas puntuales, las de fuentes fijas dispersas o difusas y las emisiones fugitivas. A continuación se describen brevemente cada una de ellas así como los sistemas de control que pueden ser implementados para la minimización de sus emisiones.

### 4.2.1 Emisiones fugitivas y difusas.

Con estos términos se hace referencia a las emisiones no capturadas ni liberadas a través de una descarga puntual, como una chimenea. Estos tipos de emisiones son difíciles de manejar, pues se caracterizan por tener bajas concentraciones de compuestos olorosos emitidos en una superficie grande, por ejemplo en tanques, por puertas o ventanas. Algunas fuentes de emisiones fugitivas se



MinAmbiente  
Ministerio de Ambiente  
y Desarrollo Sostenible

encuentran en el almacenamiento y manejo de materia prima y residuos, derrames, mantenimiento de equipos, durante el llenado de tanques de almacenamiento, entre otros.

A continuación se presentan algunas prácticas para la reducción de emisiones fugitivas:

- Condiciones adecuadas de infraestructura; lo que se garantiza a través de una cuidadosa selección de los materiales de construcción, inspecciones regulares y manteniendo las puertas y ventanas cerradas (puertas automáticas, cortinas flexibles). En procesos muy olorosos el escape de aire contaminado puede evitarse manteniendo una pequeña presión negativa al interior de la planta, sin embargo esta medida puede implicar riesgos en la seguridad y salud del personal;
- En el caso de operaciones de proceso realizadas al aire libre, se deben cubrir los materiales olorosos y realizar limpiezas frecuentes;
- Instalación de líneas de retorno para recircular vapores en el momento en que se llenan o descargan tanques. En caso de transferencia de sustancias que solo impacten el aire por su naturaleza olorosa, puede ser suficiente trasladar el punto de descarga lejos del receptor sensible;
- Cubrir tanques o lagunas con potencial de generar olores siempre que sea posible, en su defecto reducir el área superficial. Además debe procurarse llenar los contenedores por el fondo para evitar perturbar la superficie;
- Hacer mantenimiento preventivo de válvulas, bombas, compresores, sellos, entre otros;
- Evitar mezclar sustancias incompatibles que puedan generar productos olorosos;
- Las materias primas, productos y residuos deben ser almacenados apropiadamente, por ejemplo, la recepción de materiales debe ser vigilada de manera tal que se rechace si se encuentra en mal estado y su posterior manipulación puede involucrar la liberación de olores. Los materiales susceptibles de descomposición deben ser refrigerados y procesados tan rápido como sea posible;
- Evitar condiciones que fomenten la descomposición anaerobia;
- Buenas prácticas de limpieza;
- Si es posible, ajustar los procesos para evitar su funcionamiento en fines de semana o en las noches, o realizar algunas operaciones particulares cuando el viento sea favorable;
- Capacitar adecuadamente al personal sobre la generación, prevención y mitigación de olores ofensivos.

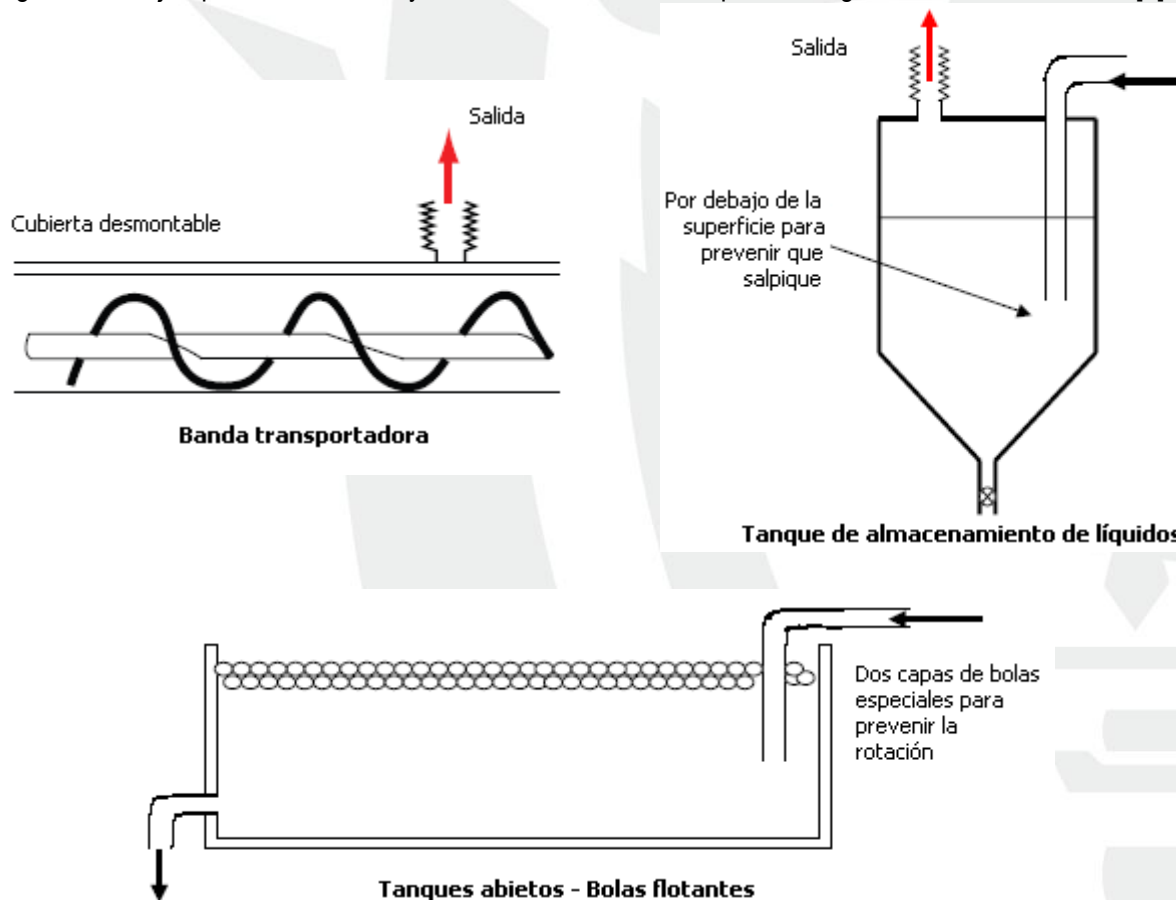
4.2.1.1 *Retención y captura.* La retención puede hacerse para una parte específica del proceso o para todo el proceso, y puede implementarse antes del tratamiento o individualmente como una medida para prevenir el escape de olores ofensivos por fuera de las instalaciones de la planta. Aunque actividades como los rellenos sanitarios o los efluentes de tratamiento no pueden ser encerrados para la retención y captura de los olores ofensivos, hay otro tipo procesos en los que sí puede hacerse. En la figura 4.1 se muestran algunos ejemplos.

La retención también puede hacerse eliminando agujeros en equipos, ductos y en general, en todo el edificio. Además, debe evitarse el almacenamiento de materiales olorosos fuera de las instalaciones del edificio y el transporte de los mismos en contenedores abiertos.

Una manera muy útil de detectar hoyos y fugas por donde escapan los olores ofensivos es usar un generador de humo, teniendo cuidado en la selección del color, ya que puede ser difícil ver humo blanco en un día nublado.

Por otra parte, la necesidad de disminuir los olores debe ser evaluada junto a los costos de operación y energía asociados al desplazamiento de grandes volúmenes de aire. También debe tenerse cuidado de no contaminar áreas grandes con el aire que ha sido retenido por su carácter oloroso, por lo que debe procurarse una adecuada localización del sistema de retención y su efectivo tratamiento antes de la descarga.

Figura 4.1 – Ejemplos de retención y salida en sistemas susceptibles de generar olores ofensivos [4]





MinAmbiente  
Ministerio de Ambiente  
y Desarrollo Sostenible

*Consideraciones de diseño:* Los sistemas de retención deben contar con suficiente capacidad de colección de volumen, lo que a su vez determina los costos del sistema del sistema de tratamiento.

En la tabla 4.1 se muestran las ventajas y desventajas de la retención y captura de emisiones fugitivas o difusas.

Tabla 4.1 – Ventajas y desventajas de la retención y captura de olores [4]

Ventajas	Desventajas
La retención de gases altamente olorosos aislándolos de otras corrientes menos olorosas puede reducir los costos de inversión y operación de los sistemas de tratamiento.	La retención de olores no se ocupa de la causa o la fuente de los olores molestos.
Tiene el potencial de reducir la cantidad de materia prima y la generación de residuos.	Dificulta la identificación y corrección de grietas o fugas.

4.2.1.2 Dilución y dispersión. Este modo de mitigar los olores molestos es llevado a cabo a través de altos ductos o chimeneas, que son apropiadas para olores que no sean ofensivos o lo sean a muy baja intensidad, y que preferiblemente sean descargados en flujos bajos como etapa final después del tratamiento.

4.2.1.2.1 Dilución: Este método tiene efectos en las características de la dispersión pero no altera la masa de la emisión olorosa. Debe tenerse en cuenta que el nivel de percepción de un olor en un determinado punto receptor es más una función de la masa descargada que de la concentración del olor, así la masa liberada deberá ser reducida para disminuir el potencial de molestia. Además, el incremento de la altura de la chimenea o el cambio de otras características de la dispersión puede simplemente cambiar la localización del área de impacto.

Un error común es pensar que la dilución de una mezcla de aire olorosa antes de su descarga por un ducto o chimenea minimiza el potencial de molestia en los receptores sensibles. Sin embargo, el incremento del volumen de aire involucra el cambio en las características de la emisión, como el incremento en la velocidad de salida y por ende en la altura efectiva de la chimenea.

4.2.1.2.2 Dispersión: Cuando un olor no puede ser prevenido, se retiene, se le da tratamiento y se libera a la atmósfera, de tal forma que la dispersión se presente antes de que los receptores cercanos puedan sentirse afectados.

- Consideraciones de diseño: El ducto o chimenea debe ser diseñado de manera tal que garantice una altura adecuada sobre los edificios vecinos, para lo que pueden ser muy útiles los modelos de dispersión, nomogramas o las



especificaciones definidas en el Protocolo para el Control y Vigilancia de la Contaminación Atmosférica Generada por Fuentes Fijas.

La velocidad de salida es una variable muy importante, ya que su incremento requerirá aumentar la altura efectiva de la chimenea y por lo tanto cambiarán las características de dispersión de la pluma.

A continuación se listan algunas consideraciones generales a tener en cuenta para una adecuada dispersión de la mezcla de aire olorosa:

- Si la relación entre la velocidad del viento y la velocidad de salida de los gases por la chimenea es muy baja, las emisiones pueden ser conducidas ducto abajo hasta el suelo, esto puede evitarse si la velocidad de salida es al menos 1.5 veces la velocidad del viento;
- Puede decirse que la velocidad de salida de los gases está compuesta por dos elementos: el momentum y el efecto boyante. El primero dura de 30 a 40 segundos y puede aumentarse con el incremento del flujo volumétrico en la descarga o restringiendo el diámetro de la chimenea. El segundo dura de 3 a 4 minutos o hasta que la temperatura de la pluma se iguale con la temperatura del ambiente. Así, si la temperatura de salida es entre 10 y 15 °C más alta que la temperatura ambiente el efecto boyante se incrementa;
- La descarga final debe estar libre de cualquier elemento que restrinja la salida de los gases, como rejillas de ventilación o cubiertas para la lluvia.
- El conocimiento de los niveles permisibles puede ser usado para calcular la altura de la chimenea con el uso de modelos de dispersión, pues la concentración es uno de los factores que determina el impacto de un olor sobre los receptores sensibles. Los criterios de exposición de olores son medias estadísticas que relacionan la emisión de olores en un determinado proceso con el impacto (concentración) al nivel del suelo, en términos de probabilidad de ocurrencia (frecuencia) y con modelos matemáticos de dispersión.

En la tabla 4.2 se muestran las ventajas y desventajas de la dilución y dispersión de olores como método para mitigar los olores molestos.

Tabla 4.2 – Ventajas y desventajas de la dilución y dispersión de olores molestos [4]

Ventajas	Desventajas
La dispersión implica costos moderados de capital, pero bajos costos de operación.	La magnitud y la frecuencia de los picos en las concentraciones son los factores que determinan si una exposición es aceptable o no. Sin embargo, los olores pueden detectarse en bajos niveles e
Los modelos de dispersión de olores son la única	





MinAmbiente  
Ministerio de Ambiente  
y Desarrollo Sostenible

Ventajas	Desventajas
herramienta para predecir los potenciales efectos de una nueva actividad.	impactar en cortos periodos de tiempo.  La construcción de una chimenea muy alta no garantiza que no haya impacto por la liberación de olores, ya que otros factores como la meteorología y la topografía también influyen en la dispersión de los contaminantes.  La cantidad de sustancias olorosas deberá ser minimizada con tecnologías de control antes de ser descargada a la atmósfera.

4.2.1.3 Compuestos enmascarantes y agentes neutralizantes. Este tipo de sustancias son productos para el tratamiento de olores difusos proveniente de lugares como rellenos sanitarios, plantas de tratamiento de aguas residuales, curtiembres, y granjas de cría y explotación animal, en general actividades con un área extensa. Sin embargo, este debe ser un método a implementarse como última medida después las prácticas de manejo de olores y distancias amortiguantes.<sup>2</sup> Los productos disponibles pueden ser clasificados de la siguiente manera:

- Agentes enmascarantes: Son una mezcla de aceites aromáticos que cubren un olor desagradable con uno más deseable;
- Neutralizadores químicos: Son una mezcla de aceites aromáticos que eliminan o neutralizan el olor y reducen su intensidad;
- Desodorantes digestivos: Contienen bacterias o enzimas para eliminar el olor por medio de procesos digestivos bioquímicos. Se usan principalmente en los sistemas de tratamiento de aguas residuales para promover la actividad biológica y prevenir la liberación de compuestos olorosos en el aire;
- Limpiadores químicos: Son sustancias químicas que se adicionan a los materiales para que reaccionen con otros compuestos potencialmente olorosos. También son usados para remover azufre cuando hay derrames de petróleo.

Consideraciones de diseño: Hay pocas situaciones en las que la adición de una sustancia química al aire en lugar de tratar el problema en la fuente representa la mejor alternativa ambiental. A continuación se presentan algunas situaciones en las que el uso de agentes enmascarantes puede ser apropiado, sin embargo se aclara que cada proceso debe ser estudiado por separado.

<sup>2</sup> El Anexo 1 establece distancias recomendadas para el funcionamiento de nuevas actividades generadoras de olores ofensivos.



- Como una medida temporal mientras se realizan modificaciones en la planta y/o se implementa el sistema de gestión de olores;
- Para dar solución a un proceso de corto plazo o para implementar un control adicional en el caso de eventos de olores poco frecuentes.

En la tabla 4.3 se presentan algunas ventajas y desventajas del enmascaramiento y neutralización de olores como medida de mitigación.

Tabla 4.3 – Ventajas y desventajas de enmascaramiento y neutralización de olores como medida de mitigación. [4]

Ventajas	Desventajas
<p>Modesta inversión de capital.</p> <p>Las unidades atomizadoras son portátiles y pueden ser instaladas rápidamente.</p>	<p>La aplicación de limpiadores químicos puede ser un problema debido a que la emisión puede variar en concentración y naturaleza, lo que dificulta asegurar que el olor desagradable sea eliminado.</p> <p>El olor del agente enmascarante puede ser, por si mismo, fuente de molestias.</p> <p>Las propiedades difusivas del agente modificador y del olor molesto pueden ser muy diferentes, lo que ocasiona que se separen en el recorrido y que produzcan dos olores dísimiles en puntos diferentes.</p>
<p>Como son visibles, queda claro que se están tomando acciones para mitigar el problema.</p>	<p>Los costos anuales del agente modificado sumado a los de mantenimiento (las boquillas pueden obstruirse) pueden llegar a ser altos.</p> <p>Algunos de los componentes pueden ser surfactantes. Lo que haría resbaladizas las superficies.</p> <p>Se debe estudiar detenidamente la selección del agente modificador, ya que puede llegar a ser perjudicial para el ambiente y para la salud.</p>

#### 4.2.2 Emisiones puntuales

Cuando las corrientes olorosas no pueden ser eliminadas a través de la modificación del proceso y otras medidas del PRIO, ellas deben ser capturadas y controladas con el fin de evitar contaminar mayores volúmenes de aire. Por otra parte, los costos del tratamiento de corrientes gaseosas olorosas son determinados por el volumen de aire involucrado.



MinAmbiente  
Ministerio de Ambiente  
y Desarrollo Sostenible

**PROSPERIDAD  
PARA TODOS**

Los principios generales para minimizar la liberación de olores molestos asociados a las emisiones puntuales, incluyen:

- Sistemas con presión negativa para evitar fugas de gases y olores molestos, teniendo en cuenta, la seguridad y salud del personal dentro de la planta;
- Monitoreo de las instalaciones, tanques y áreas de almacenamiento, con ayuda de generadores de humo que permiten identificar hoyos y fugas por donde puede escapar el olor. Esta práctica también es muy útil para desarrollar un sistema más eficiente en cuanto a la presión negativa;
- Las emisiones con mayor temperatura deben evacuarse por un número mínimo de chimeneas, de manera tal que obtenga la máxima ventaja del efecto boyante.
- Procurar que los ductos o chimeneas sean lo suficientemente altos para asegurar una adecuada dispersión de los contaminantes y/u olores molestos bajo condiciones normales;
- El diseño de los ductos y la velocidad en el interior deben ser diseñados de tal manera que la acumulación de material sea mínima. En general, las tuberías deben permitir una velocidad mayor de los 5 m/s, y en caso de que la corriente lleve partículas pesadas la velocidad debe ser mayor de 10 m/s. Además, debe procurarse que la velocidad del flujo sea constante a través de todo el sistema y que los ángulos de las tuberías que entran al sistema principal se encuentren en un rango entre 30° y 45°;
- Como parte del programa rutinario de mantenimiento, todos los ductos deben ser limpiados para remover la acumulación de material, tener accesos adecuados a las tuberías e incorporar puntos de drenaje al sistema, teniendo cuidado con el número de puntos de acceso ya que pueden incrementar el potencial de fugas;
- La descarga de gases a la atmósfera debe tener una velocidad mayor de 15 m/s durante las condiciones normales de operación para asegurar una adecuada dispersión;
- La chimenea debe estar libre de accesorios como rejillas o cubiertas, que puedan restringir el flujo de la corriente gaseosa, a excepción de un cono que puede ser necesario para incrementar la velocidad a la salida del ducto;
- Debe evitarse la formación de gotas en emisiones con alto contenido de humedad, efecto que puede minimizarse manteniendo un flujo lineal por debajo de los 9 m/s.

La selección de la tecnología de control depende de una gran cantidad de factores que incluyen las propiedades del gas, las limitaciones físicas de la tecnología y los requerimientos de la emisión final. Algunos puntos a considerar son:

**Partículas y aerosoles:** Algunos procesos involucran la formación de partículas asociadas a la formación de olores ofensivos, por ejemplo la cría y explotación de aves de corral y el procesamiento de subproductos animales para fabricar harinas. En este caso, es posible reducir significativamente los olores removiendo el polvo o las pequeñas gotas con sistemas de filtración o eliminadores de niebla.



**MinAmbiente**  
Ministerio de Ambiente  
y Desarrollo Sostenible

**PROSPERIDAD  
PARA TODOS**

**Concentración y volumen de los contaminantes:** La percepción de la intensidad de un olor no está necesariamente asociada a altas concentraciones de la sustancia olorosa. Sin embargo, puede decirse lo siguiente:

- Cuando la concentración de un olor o contaminante está asociado a pequeños volúmenes de aire, la incineración es la única técnica efectiva de control, a pesar de que la evaluación del volumen y la carga indique la adsorción en unidades de carbón como alternativa a considerar;
- Los lavadores o scrubber multietapas resultan más costo-eficientes para grandes volúmenes de aire contaminado;
- La concentración de un olor o contaminante en un rango medio o bajo puede estar asociada a grandes flujos de aire, por ejemplo, el sistema de ventilación en una instalación, lo que requerirá tecnologías de control con bajos costos de operación, como la bio-filtración.

**Temperatura:** La temperatura de los gases en la corriente olorosa es una variable determinante en el momento de seleccionar la tecnología de control, y puede indicar la necesidad de unidades adicionales para acondicionar la corriente. Por ejemplo, los bio-filtros y los sistemas de adsorción en carbón son efectivos si la temperatura del gas no excede los 35°C y los 40°C, respectivamente; en el caso de incineradores, las altas temperaturas pueden reducir los costos de operación. Además, la temperatura de la corriente también determina el material del sistema de control.

**Contenido de humedad:** Un alto contenido de humedad disminuye el costo-eficiencia de algunas tecnologías de control, como los adsorberes (tienen mayor predisposición a tomar vapor de agua) e incineradores. Sin embargo, con los bio-filtros ocurre lo contrario, pues disminuye la frecuencia de irrigación que requiere el lecho, y sobre los lavadores no tiene ningún efecto adverso.

**Composición química:** La composición química de la corriente gaseosa afecta la selección de la tecnología de control por los siguientes motivos:

- Si la corriente gaseosa está compuesta en gran proporción por compuestos orgánicos, estos pueden constituirse en una fracción significativa del combustible en un incinerador;
- La incineración de una corriente gaseosa con una alta composición de azufre puede permitir la formación y liberación de óxidos ácidos, a menos que el incinerador haya sido diseñado para resistir y remover este tipo de compuestos;
- Los gases ácidos y básicos pueden removerse fácilmente con un equipo lavador que use un químico neutralizante;
- Los compuestos orgánicos solubles se pueden tratar adecuadamente en bio-lavadores o en bio-filtros, mientras los compuestos aromáticos y los halogenados son más difíciles de tratar con estas tecnologías.



**MinAmbiente**  
Ministerio de Ambiente  
y Desarrollo Sostenible

Disposición de desechos: Después de seleccionar la tecnología de control, debe evaluarse la disposición segura y legal de los residuos secundarios del tratamiento de las corrientes gaseosas, por ejemplo lodos, licores y carbón saturado, y por ende los costos adicionales de su disposición.

Otras disposiciones relacionadas con el equipo tienen que ver con:

- El tamaño del equipo y el espacio disponible;
- La energía utilizada y la generación de ruido;
- La seguridad de los trabajadores de la planta;
- Los requerimientos de mantenimiento, que deben incluir tiempos de inactividad, puesta en marcha y parada;
- Las condiciones climáticas (un verano intenso puede afectar negativamente el comportamiento de los bio-filtros si están ubicados en exteriores);
- La necesidad de entrenar el personal de la planta;
- La concentración y la composición de la corriente gaseosa debe ser consistente en el tiempo.

Descarga de los gases residuales a la atmósfera: Las condiciones de la emisión final dependen de la topografía local, las condiciones meteorológicas y la altura de descarga, parámetros que afectan el comportamiento y la dispersión de la descarga final.

En la tabla 4.4 se presentan de manera resumida algunos criterios para la selección de la tecnología de control de olores molestos.

Tabla 4.4 – Criterios para seleccionar la tecnología de control [4]

Tratamiento	Flujo		Temperatura		Humedad relativa		Partículas		Concentración de VOC <sup>1</sup>		Olores azufrados		Olores nitrogenados	
	B a	A l	B a	A l	B a	A l	B a	A l	B a	A l	B a	A l	B a	A l
Condensación	+	-	-	+	-	+	+	-	+	+	+	+	+	+
ESP <sup>2</sup>	+	+	+	+	+	+	+	+	+	+	+	+	+	+
Absorción-agua	+	+	+	-	+	+	+	+	+	-	+	-	+	-
Absorción-química	+	+	+	-	+	+	+	+	+	+	+	+	+	+
Adsorción	+	-	+	-	+	-	+	-	+	+	+	+	+	+
Tratamiento biológico	+	+	+	-	+	-	+	-	+	-	+	-	+	-
Oxidación térmica	+	+	+	+	+	-	+	+	+	+	+	+	+	+
Oxidación catalítica	+	-	+	+	+	-	+	-	-	+	+	+	+	+

<sup>1</sup> VOC (Volátil organic compounds): Compuestos orgánicos volátiles

<sup>2</sup> ESP (Electro static precipitator)

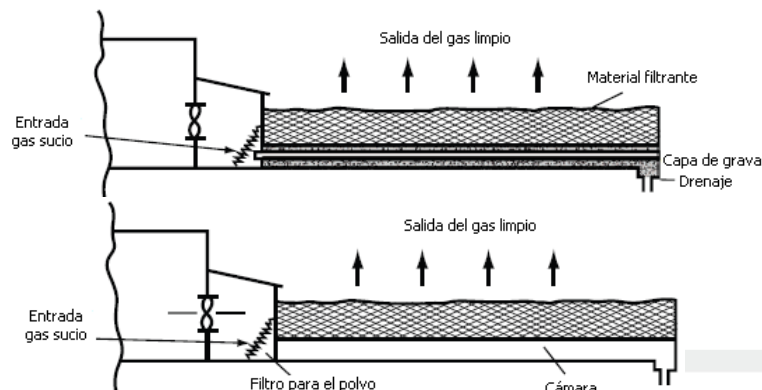
4.2.2.1 Tratamientos biológicos. Estos métodos utilizan microorganismos para metabolizar y degradar sustancias olorosas. Los sistemas deben ser capaces de soportar la población de microorganismos (ambiente húmedo, oxígeno y nutrientes) y proporcionar una superficie de contacto suficiente entre la población de microorganismos y el gas oloroso. El fondo del lecho se mantiene húmedo haciendo pasar el aire entrante por un humidificador y la parte superior se humecta con un sistema de irrigación. Una vez tratada la corriente gaseosa, se descarga desde la superficie del filtro.

Los sustratos utilizados en bio-filtración pueden ser de dos tipos:

- Material terroso: El filtro se compone de una capa de tierra que cubre el sistema de distribución, el cual consiste en una red de tubos perforados dentro de un lecho de grava;
- Material no terroso: Los sustratos típicos incluyen astillas de madera, turba, residuos domésticos, entre otros. El sistema de distribución puede ser una red de tubos perforados o una cámara de distribución, mientras los tiempos de residencia varían entre 45 y 60 segundos. Un adecuado mantenimiento del lecho puede proporcionar una duración de entre 3 y 5 años.

En la figura 4.2 pueden verse dos esquemas típicos de este tipo de configuraciones.

Figura 4.2 – Configuraciones típicas de un biofiltro [4]



Los bio-reactores tienen un principio de operación muy similar al de los bio-filtros, sin embargo, la corriente olorosa es pasada a través de una torre empacada a contracorriente con un flujo poblado de microbios. El lecho empacado funciona como soporte ya que los microbios se adhieren a los empaques y forman una película, lo que permite el contacto con el gas que pasa. Los empaques pueden ser de material orgánico (filtros no terrosos) o inorgánicos.



Consideraciones de diseño: Para el diseño de un bio-filtro deben tenerse en cuenta las condiciones del proceso (concentración del olor, nutrientes, temperatura, humedad, pH, componentes químicos) y el tipo de sustrato.

Los sistemas de tratamiento biológicos son idóneos para procesos que involucran grandes cantidades de aire contaminado, y bajas o medias concentraciones de los compuestos olorosos. Las industrias donde se usan este tipo de tecnologías incluyen las granjas de cría y explotación animal, industrias de procesamiento de alimentos y plantas de tratamiento de aguas residuales. En la tabla 5.5 se presentan las principales ventajas y desventajas de este tipo de tecnología de control de olores molestos.

Tabla 4.5 – Ventajas y desventajas de los tratamientos biológicos [4]

Ventajas	Desventajas
<p>Los filtros no terrosos pueden proporcionar el 95% de eficiencia, mientras los terrosos y los bio-reactores alcanzan hasta el 99%.</p> <p>Los residuos generados son mínimos.</p> <p>Relativamente bajos costos de instalación y mantenimiento comparado con otras tecnologías de control.</p>	<p>Los procesos por etapas o con gran variabilidad en la concentración de olores no son candidatos para este tipo de tratamiento, ya que las poblaciones de microorganismos tienen poca adaptación.</p> <p>Para asegurar alta eficiencia de remoción, las condiciones de entrada (temperatura, pH y humedad) deben mantenerse en rangos estrechos y también se requiere mantenimiento regular.</p> <p>Los bio-filtros grandes tienden a presentar problemas de distribución, esto teniendo en cuenta que este tipo de tecnologías requiere grandes áreas de contacto.</p>

4.2.2.2 Incineración. La incineración u oxidación térmica es usada para la destrucción de compuestos olorosos y consiste en mezclar el gas oloroso con aire u oxígeno a altas temperaturas en una cámara de combustión. Si la corriente olorosa se compone de sustancias orgánicas y la combustión es completa, los gases producidos son dióxido de carbono, agua y óxidos de nitrógeno.

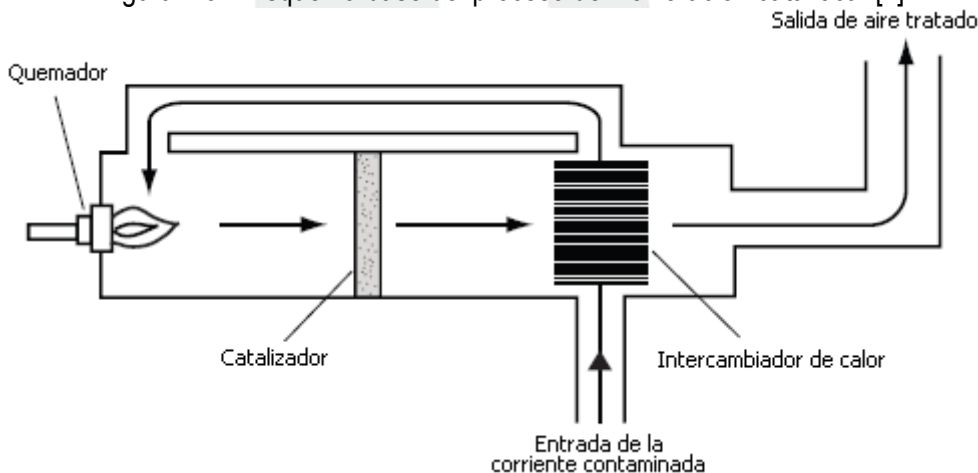
La combustión completa de la corriente olorosa depende de una mezcla uniforme del combustible, de las propiedades de la corriente y del aire de combustión. Las características que deben tener el quemador, el mezclador y la cámara de combustión para proporcionar un mezclado eficiente del combustible son:

- Quemador: El combustible es quemado con aire limpio o contaminado para producir una llama a una temperatura de 1.500 °C;
- Mezclador: El aire restante es mezclado con los gases calientes para proporcionar a la mezcla una temperatura uniforme;
- Cámara de combustión: Los gases se mantienen a una temperatura uniforme hasta que la oxidación se haya completado (generalmente entre 0.5 y 1 segundos, aunque este tiempo también depende de las especies que se vayan a destruir, el diseño de la planta y la temperatura empleada). Así, las variables que garantizan la correcta destrucción de los contaminantes son la temperatura y el tiempo de residencia.

De esta manera, la incineración térmica se desarrolla con temperaturas entre 650 °C y 800 °C (dependiendo del tiempo de residencia) para asegurar una eficiente destrucción de los gases olorosos; la oxidación más rápida se da entre 750 °C y 800 °C. Algunos dispositivos como hornos y calderas pueden ser usados con el mismo fin del incinerador, siempre y cuando la temperatura y el tiempo de residencia se encuentren en el rango apropiado.

En cuanto a la incineración catalítica, el proceso es muy similar a la oxidación térmica, con la diferencia de que la reacción de oxidación se da en presencia de un catalizador en el cual se adsorben la mezcla olorosa y el oxígeno del aire, con la ventaja de que no se requieren altas temperaturas (entre 350 °C y 400 °C) y los tiempos de residencia son menores. Los catalizadores de uso común en este tipo de proceso son el platino, paladio, rodio, cobre, cromo, manganeso, níquel y cobalto, soportados en otro material. Esta tecnología de control es apropiada cuando la concentración del olor es alta y no hay presencia (o es mínima) de partículas. En la figura 4.3 se muestra un esquema básico del proceso de incineración catalítica.

Figura 4.3 – Esquema base del proceso de incineración catalítica [4]



Consideraciones de diseño. Entre las consideraciones de diseño se cuentan:





- Concentración del olor;
- Propiedades de la corriente gaseosa y los requerimientos de pre-tratamiento;
- Costos de capital y de operación;
- Disponibilidad de combustibles;
- Elección y propiedades del catalizador;
- Productos de combustión;
- Tecnologías adicionales de control;
- Requerimientos legales.

Este tipo de tecnología de control es aplicable a la mayoría de los procesos debido a que todos los compuestos orgánicos generadores de olores molestos son susceptibles de ser oxidados a altas temperaturas, sin embargo los costos de este tipo de tratamiento se acomodan más a procesos con bajos volúmenes de aire contaminado y concentración de sustancias altas o medias. En la tabla 4.6 se muestran las ventajas y desventajas de la incineración como tecnología de control de olores molestos.

Tabla 4.6 – Ventajas y desventajas de la incineración de corrientes olorosas [4]

Ventajas	Desventajas
<p>Amplio rango de aplicación.</p> <p>Altas eficiencias de remoción.</p> <p>Es posible hacer una recuperación de calor primaria, por medio del calentamiento de la corriente de entrada con los gases de salida del incinerador. La recuperación de calor secundaria se hace a través de la generación de vapor y el calentamiento de agua.</p> <p>En algunas ocasiones las calderas pueden ser adaptadas como incineradores térmicos.</p> <p>La incineración catalítica logra la destrucción de las sustancias olorosas a temperaturas más bajas que la oxidación térmica, por lo que la necesidad de energía disminuye. Además, los equipos tienden a ser más pequeños.</p>	<p>Los costos de inversión y operación son altos.</p> <p>Se requiere hacer mantenimiento a los quemadores.</p> <p>El volumen de aire a tratar es un factor determinante de los costos, así como las altas temperaturas.</p> <p>Puede ser necesaria la instalación de tecnologías adicionales para tratar gases como el SO<sub>2</sub> y el HCl, que pueden formarse si las sustancias en la corriente gaseosa contienen S o Cl. Además debe tenerse en cuenta que los gases ácidos pueden generar más olores.</p> <p>Algunos pre-tratamientos que deberán darse a la corriente son:</p> <ul style="list-style-type: none"><li>- Condensación del vapor de agua para reducir la cantidad de combustible y los problemas de corrosión.</li><li>- Remoción de líquidos y sólidos contaminantes para disminuir el riesgo de corrosión, encrustamiento en contaminación del catalizador.</li></ul>



Ventajas	Desventajas
	<p>Puede ser necesario el monitoreo continuo de CO<sub>2</sub>, CO y NO<sub>x</sub>, al igual que el seguimiento de la temperatura como un indicador de las condiciones de combustión.</p> <p>Es necesario disponer adecuadamente los residuos del catalizador.</p>

4.2.2.3 Adsorción. Este proceso se refiere a la adhesión de una sustancia sobre la superficie de otra. Los sistemas adsorbentes pueden ser divididos en dos categorías principales:

- Lechos fijos: En este tipo de sistema el gas pasa a través de un lecho estacionario con el material adsorbente. Este sistema es simple, económico y requiere un manejo mínimo de los sólidos, sin embargo, con el tiempo el lecho adsorbente se satura. Además debe tenerse en cuenta que el tamaño del lecho será proporcional a la cantidad de flujo a tratar;
- Lechos fluidizados y lechos de movimiento continuo: El primer sistema hace pasar la corriente de gas olorosa a través de una suspensión con el material adsorbente, mientras en el segundo, el adsorbente cae por gravedad a través de la corriente de gas que sube. Ambos sistemas tienen múltiples etapas y operan de manera continua, sin embargo también requieren manejo constante y el transporte de los sólidos lo que puede generar problemas mecánicos y de desgaste.

Consideraciones de diseño: Debe evaluarse la selección del adsorbente y su capacidad, así como las condiciones del proceso (temperatura, humedad y componentes químicos).

El material adsorbente más usado es el carbón activado, aunque también son usados sílice en gel, alúmina y zeolitas. En general, los adsorbentes pueden ser usados con un amplio rango de sustancias olorosas, teniendo cuidado de no sobrepasar la capacidad del adsorbente con corrientes muy altas y/o altas concentraciones de los componentes olorosos, ya que tal situación aumentaría la frecuencia de regeneración o reposición del material adsorbente. En la tabla 4.7 se presentan las principales ventajas y desventajas del tratamiento de olores molestos por medio de la adsorción.

Tabla 4.7 – Ventajas y desventajas del tratamiento de olores molestos por adsorción [4]

Ventajas	Desventajas
Dependiendo de los componentes químicos de la corriente olorosa pueden alcanzarse eficiencias hasta del 99%.	Un alto contenido de partículas puede causar la obstrucción del lecho.



Ventajas	Desventajas
<p>El adsorbente gastado puede ser regenerado y reusado, lo que resulta rentable para unidades de gran tamaño.</p> <p>Las unidades pequeñas pueden reemplazar el material adsorbente fácilmente.</p> <p>Los costos son bajos comparados con otro tipo de sistemas.</p>	<p>Corrientes muy concentradas pueden ocasionar una saturación más rápida del material.</p> <p>La eficiencia de remoción irá disminuyendo a medida que el lecho se sature.</p> <p>Es necesario considerar la disposición final de los residuos cuando el adsorbente no pueda ser regenerado.</p> <p>La regeneración del adsorbente puede producir gases que necesiten tratamiento adicional.</p>
<p>Las altas temperaturas y la humedad pueden dificultar la remoción del olor. Las temperaturas menores de 40 °C requieren sistemas con carbón activado.</p>	<p>Pueden requerirse equipos adicionales para acondicionar la corriente gaseosa antes de que entre al lecho adsorbente, lo que podría incrementar los costos de manera considerable.</p>

4.2.2.4 Lavado en seco. El sistema de lavado o scrubbing en seco o semi-seco es utilizado para eliminar gases ácidos. Se le llama lavado en seco porque la corriente gaseosa no se humecta o en el caso del tipo semi-seco se añade una pequeña cantidad de agua.

Los sistemas de lavado en seco tienen dos dispositivos principales: el primero para introducir el material sorbente de los gases ácidos dentro de la corriente gaseosa, y el segundo consiste en un dispositivo de control de material particulado para remover los productos de la reacción, el exceso de sorbente y otras partículas que pudieran estar en el efluente.

Los lavadores en seco pueden ser clasificados en Inyectores de Sorbente Seco (DSI, Dry Sorbent Injectors) y en Pulverizadores de Absorbente Seco (SDA, Spray Dryer Absorbers), también conocidos como lavadores semi-secos. Los lavadores tipo DSI involucran la adición de un material alcalino a la corriente gaseosa olorosa para que reaccione con los gases ácidos que esta lleve, formando un sal sólida que se remueve con un dispositivo de control. En la figura 5.4 puede verse un diagrama esquemático del lavador tipo DSI.

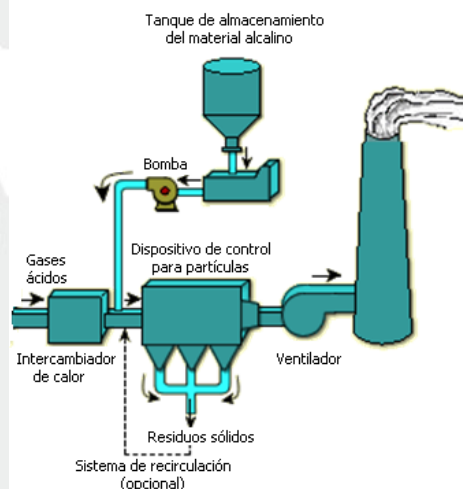
En los lavadores tipo SDA los gases son conducidos a una torre de absorción (secador o dryer) donde los gases hacen contacto con el material alcalino finamente atomizado, reaccionan y forman sales sólidas que se remueven con un sistema de control adicional.

Este tipo de lavadores alcanzan hasta un 80% de eficiencia en la remoción de gases ácidos.

Consideraciones de diseño: El absorbente debe ser seleccionado específicamente para reaccionar con las sustancias químicas que componen la corriente gaseosa.

Como se mencionó inicialmente, los sistemas lavadores son usados para remover gases ácidos (como dióxido de azufre y ácido clorhídrico) producidos en procesos de combustión.

Figura 4.4 – Lavador tipo Inyector de Sorbente Seco [5]



En la tabla 4.8 se muestran las principales ventajas y desventajas de los lavadores o scrubber en seco.

Tabla 4.8 – Ventajas y desventajas de los lavadores en seco [4]

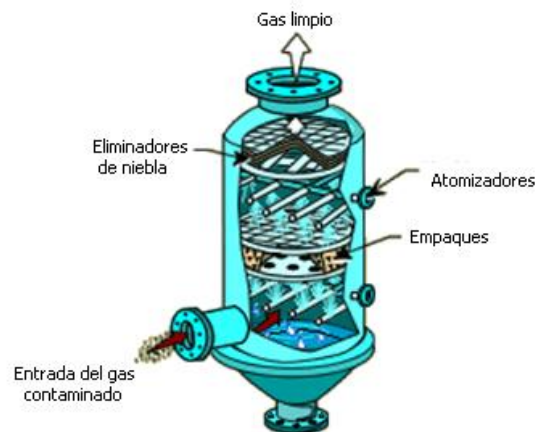
Ventajas	Desventajas
No se genera una pluma de vapor de agua en la chimenea, ni se requiere el manejo o disposición de aguas residuales.	Los lavadores tipo DSI alcanzan limitadas eficiencias de remoción de gases ácidos, que solo pueden incrementarse humectando la corriente gaseosa.
Los sistemas lavadores tipo SDA tienen eficiencias de remoción mayores del 90%, generan una corriente seca, que por ende es de fácil manejo.	Los sistemas de atomización del material sorbente son complicados y requieren mantenimiento frecuente. Los lavadores SDA operan a temperaturas mayores que los lavadores en húmedo y son menos eficientes para la remoción de contaminantes.
Los sistemas lavadores tipo DSI pueden ser	

Ventajas	Desventajas
usados en sistemas pequeños.	Los lavadores DSI son ligeramente menos eficientes que los tipo SDA y requieren mayor cantidad del material alcalino por unidad de SO <sub>2</sub> .

4.2.2.5 Lavado en húmedo. El lavado o scrubbing en húmedo tiene como principio la absorción, es decir, la separación de uno o más componentes de una mezcla gaseosa con la ayuda de un solvente líquido, presentándose un fenómeno de transferencia de masa en el que los contaminantes gaseosos entran a una corriente líquida. El líquido debe servir como solvente de los contaminantes o capturarlos a través de una reacción química. Se pueden encontrar cuatro clases diferentes de lavadores en húmedo, ellos son:

- Torres de aspersión: Es el sistema más simple de todos los lavadores en húmedo, capaz de soportar corrientes con partículas, pero no muy efectivo para la remoción de contaminantes que se encuentren en cantidades traza;
- Torres de platos: Pueden operar con alto flujo de líquido y soportar fluctuaciones del flujo de gas y la temperatura, aunque no es aconsejable con lodos o líquidos espumosos;
- Torres de lecho empacado: Este es el sistema más usado para tratar corrientes gaseosas con alta eficiencia de remoción. Sin embargo, no se aconseja su uso para gases con grandes concentraciones de partículas y pueden resultar costosos si se comparan con otro tipo de lavadores. En la figura 5.5 se muestra el esquema típico de una torre lavadora de lecho empacada;
- Torres de lecho flotante: Son recomendables para la remoción simultánea de gases traza y partículas.

Figura 4.5 – Torre lavadora de lecho empacado [5]





MinAmbiente  
Ministerio de Ambiente  
y Desarrollo Sostenible

Consideraciones de diseño: El fenómeno de transferencia de masa dependerá de la solubilidad de los componentes olorosos en la fase líquida, del tiempo de contacto entre la fase líquida y la gaseosa y del área de contacto.

En la tabla 4.9 se muestran las principales ventajas y desventajas de los lavadores o scrubber en húmedo.

Tabla 4.9 – Ventajas y desventajas de los lavadores en húmedo [4]

Ventajas	Desventajas
Manejan grandes volúmenes de aire. Eficiencias superiores al 90%. Permite la dosificación automática cuando hay picos en la concentración de los gases.	Puede ser necesario pre-diluir la corriente a tratar con aire limpio.  Si los contaminantes no son solubles en agua se requerirán otros reactivos químicos, que deberán adecuarse a la naturaleza de los contaminantes. En caso de que la corriente tenga ácidos y bases, puede ser necesario un lavador de varias etapas, lo que aumentará el costo y complejidad.
	La formación de sales (a menudo en forma de gel) puede bloquear las bombas o los empaques, por lo que los costos de mantenimiento pueden ser muy altos.  Si el uso de reactivos químicos es alto, se debe tener un cuidadoso programa de mantenimiento y control.

### 4.3 Sistemas abiertos

En ciertas actividades generadoras de olores molestos no es posible contener las sustancias olorosas debido a la naturaleza de la actividad, este es el caso de los rellenos sanitarios, el compostaje a cielo abierto, recubrimiento de superficies, entre otros. En este tipo de actividades los sistemas de gestión de olores son los que se deberán aplicar en primera instancia, sin embargo, algunas técnicas pueden ser aplicadas.

**4.3.1 Rellenos sanitarios.** Las fuentes de olores molestos en un relleno sanitario incluyen el biogas formado, los lixiviados, y los residuos depositados. Los olores provenientes de las dos primeras fuentes pueden ser recogidos, contenidos y tratados a través de los sistemas descritos anteriormente.



**MinAmbiente**  
Ministerio de Ambiente  
y Desarrollo Sostenible

**PROSPERIDAD  
PARA TODOS**

En el caso de los residuos que se van a depositar deben establecerse los criterios de aceptación de los mismos, los materiales de cobertura (arena, arcilla, tierra, entre otros) y su frecuencia de aplicación.

- 4.3.2** Compostaje. En este tipo de sistemas es importante considerar la localización, el manejo y el mantenimiento del compost. El manejo incluye el tipo de materiales a partir de los cuales se hace el compost, el método de compostaje y un adecuado balance de la relación carbono/nitrógeno. Por su parte el mantenimiento tiene en cuenta la frecuencia de volteo, las condiciones meteorológicas (dirección del viento) cuando se hace el volteo y evitar las condiciones anaerobias.

Sin embargo, bajo algunas circunstancias los olores molestos persistirán y será necesario considerar el encerramiento parcial o total de la actividad, o considerar el uso de sistemas de aireación.

- 4.3.3** Recubrimiento de superficies. Cuando las superficies sobre las cuales se aplica un recubrimiento son muy grandes y no es posible su encerramiento, algunas técnicas que deben tenerse en cuenta con el fin de minimizar los olores ofensivos son:
- Selección de un recubrimiento o pintura preferiblemente con alto contenido de sólidos y bajo contenido de solvente.
  - El método de preparación, aplicación y almacenamiento del recubrimiento.
  - La limpieza de los materiales usados para aplicar el recubrimiento debe ser llevada a cabo en un área encerrada.
  - Las condiciones meteorológicas cuando se aplica el recubrimiento (las condiciones del viento pueden incrementar el tiempo de aplicación, el volumen de la capa aplicada, entre otros).

En general, dar una directriz completa para el control de olores ofensivos es una tarea difícil dado el sin número de factores a considerar para la selección de la mejor tecnología de control (naturaleza de los contaminantes, las propiedades de la corriente olorosa, el volumen de aire contaminado a tratar, la disponibilidad de espacio, los requerimientos de operación y mantenimiento, los costos, entre otros). Sin embargo, en este capítulo se dieron algunos lineamientos generales que servirán para identificar las tecnologías más usadas a nivel mundial en el control de olores ofensivos, dejando claro que el primer paso es la implementación de un plan de gestión de olores que identifique, prevenga y controle la generación de olores molestos, y dé una respuesta rápida y oportuna a la comunidad vulnerable.

#### **4.4 Comparación entre las principales tecnologías de control**

En la tabla 4.10 se presenta una comparación entre las principales tecnologías de control teniendo en cuenta diferentes aspectos, como aplicación, eficiencia, costos, entre otros, tomado de la Nota

Técnica de Orientación IPPC H4 (Technical Guidance Note H4, Integrated Pollution Prevention and Control (IPPC), Horizontal Guidance for Odour, Part 2 – Assessment and Control).

La información presentada en la tabla 4.10 tiene propósitos orientativos, aclarando que la efectividad de cada tecnología dependerá de la naturaleza de la corriente gaseosa y la idoneidad de la tecnología seleccionada para el caso particular.

En cuanto a los costos y requerimientos de infraestructura de sistemas de control, solo pueden determinarse con base en la caracterización del olor (generación diaria del componente, concentración, temperatura, humedad, volumen de la corriente a tratar, entre otros).

Tabla 4.10 – Principales tecnologías de control de olores [4]

	Adsorción	Incineración		Lavado en húmedo	Tratamientos biológicos	
		Térmica	Catalítica		Biofiltración	Biolavadores
<b>Aplicación</b>	Remoción de olores y VOC	Remoción de olores y VOC		Remoción de olores, VOC y gases ácidos	Olores, algunos VOC	Olores, algunos VOC
<b>Corriente de entrada</b>	Bajas concentraciones y flujos. No se aconseja en flujos con alto contenido de humedad y partículas	Altas concentraciones, flujos medios a bajos, algunos sistemas pueden trabajar con caudales altos. Las partículas pueden causar desgaste, fallas o bloqueos del lecho		Concentraciones medias a bajas, altos flujos. Lechos empacados no son aptos para remoción de partículas, pero torres tipo <i>spray</i> o de platos pueden remover algunas partículas	Bajas concentraciones, alto volumen. Son lentos para adaptarse, por lo que no se aconsejan en procesos por etapas o con fluctuaciones en la concentración	
<b>Eficiencia (%)</b>	>90%, pueden ser mayores si se instalan etapas sucesivas en serie	Puede ser >99%, pero a menudo hay un olor a combustión residual	95% o más	90% con agua, pueden ser mayores con los reactivos químicos apropiados en una o más etapas, o con lavadores catalíticos	Los filtros terrosos alcanzan hasta el 99% en algunas circunstancias. Los de turba alcanzan hasta el 95% con el mantenimiento adecuado. A menudo están limitados por las condiciones ambientales	Hasta del 99% con buen mantenimiento y operación
<b>Costos relativos: Instalación/operación</b>	Bajo / Bajo-Medio, dependiendo del número de etapas. Los costos de regeneración del adsorbente también deben	Alto / Medio-Alto	Alto/ Alto (el catalizador es costoso)	Medio / Medio-Alto (depende del número de etapas)	Bajo / Bajo	Medio / Bajo-Medio





**MinAmbiente**  
Ministerio de Ambiente  
y Desarrollo Sostenible

	Adsorción	Incineración		Lavado en húmedo	Tratamientos biológicos	
		Térmica	Catalítica		Biofiltración	Biolavadores
	ser considerados					

#### 4.5 Documentos de referencia de prácticas de producción más limpia

A continuación se referencian prácticas de producción más limpia aplicables a algunos de los sectores identificados como generadores de olores molestos en Colombia, tomados de la Directiva para la Prevención y Control Integrada de la Contaminación (IPPC, Integrated Pollution Prevention and Control) de la Comisión Europea, la cual aborda la minimización de la contaminación de fuentes industriales en la Unión Europea.

Estos documentos se crean a partir del intercambio de información entre expertos de los estados miembros de la Unión Europea, la industria y organizaciones ambientales, y se convierten en un referente para países en vías de desarrollo. Los documentos que pueden ser consultados en la página web <<http://eippcb.jrc.ec.europa.eu/reference/>> aplicables a la mitigación de la contaminación y por ende a la reducción de olores molestos son:

- Industrias de fabricación de alimentos, bebidas y leche (Food, drink and milk industries, 2006). < <http://eippcb.jrc.es/reference/fdm.html> >
- Cría intensiva de aves de corral y cerdos (Intensive rearing of poultry and pigs, 2003). < <http://eippcb.jrc.es/reference/irpp.html> >.
- Industrias de producción de químicos inorgánicos en gran escala: amoníaco, ácidos y fertilizantes (Large volumen inorganic chemicals – ammonia, acids and fertilisers industries, 2007). < <http://eippcb.jrc.es/reference/lvic-aaf.html> >.
- Industria de producción de químicos orgánicos a gran escala (Large volumen organic chemicals, 2003). < <http://eippcb.jrc.es/reference/lvoc.html> >.
- Plantas de procesamiento de carne y subproductos animales (Slaughterhouses and animal by-products industries, 2005). < <http://eippcb.jrc.es/reference/sa.html> >.
- Tratamiento de superficies metálicas y plásticas (Surface treatment of metal and plastics, 2006). < <http://eippcb.jrc.es/reference/stm.html> >.
- Tratamiento de superficies usando solventes orgánicos (Surface treatment using organic solvents, 2007). < <http://eippcb.jrc.es/reference/sts.html> >.
- Curtiembres (Tanning of hides and skins, 2003). <<http://eippcb.jrc.es/reference/tan.html>>.



**ANEXO I**

**Distancias de separación recomendadas a actividades generadoras de olores ofensivos**

En la siguiente tabla se establecen distancias recomendadas de separación de nuevas actividades generadoras de olores ofensivos como medida adicional para la prevención y mitigación de conflictos por olores ofensivos.

Actividad	Criterio	Distancia (m)	Observación
Cría y explotación de animales confinados	Cría de cerdos y aves con 2000 animales o más: Vivienda rural	500	
		1500	
	Lugares de encuentro público Áreas residenciales y urbanas	2000	
Rellenos sanitarios menores	Desarrollo de residencias rurales	250	Población mayor a 20 habitantes
		500	Población mayor a 100 habitantes
	Áreas residenciales y urbanas	200 a 3000	En función de la capacidad del relleno
Compostaje	Instalaciones de compostaje de residuos vegetales con máquinas especiales para el volteo frecuente:		
	Receptores sensibles	100-200	Producción 0-5000 t/año
	Receptores sensibles	200-400	Producción 5001-10000 t/año
	Receptores sensibles	400-600	Producción 10001-15000 t/año
	Receptores sensibles	600-750	Producción 15001-20000 t/año
	Receptores sensibles	Mayor a 750	Producción >20000 t/año
	Instalaciones de compostaje de residuos vegetales con volteo por métodos tradicionales		
	Receptores sensibles	225-300	Producción 0-5000 t/año
	Receptores sensibles	300-450	Producción 5001-10000 t/año
	Receptores sensibles	450-600	Producción 10001-



**MinAmbiente**  
Ministerio de Ambiente  
y Desarrollo Sostenible

**PROSPERIDAD  
PARA TODOS**

Actividad	Criterio	Distancia (m)	Observación
			15000 t/año
	Receptores sensibles	650-700	Producción 15001-20000 t/año
Plantas de tratamientos de aguas residuales	Receptores sensibles	1000	Tratamiento anaerobio
		500	Tratamiento aerobio
Frigoríficos	Receptores sensibles	500	
Tratamiento térmico de subproductos de animales	Receptores sensibles	1000	
Actividades agrícolas intermitentes (fertilización, disposición de efluentes, fumigación, etc.)	Receptores sensibles	500	
Curtido de cueros	Receptores sensibles	300	
Producción de jabones y detergentes	Receptores sensibles	300	
Refinerías de petróleo	Receptores sensibles	2000	
Químicos orgánicos e inorgánicos industriales	Receptores sensibles	1000	
Producción de pulpa o papel	Receptores sensibles	5000	Que involucre la combustión de materiales que tienen azufre
		200	A partir de celulosa preparada
		100	A partir de materiales semiprocesados
Producción de asfalto	Receptores sensibles	300	
Odorización de gas con mercaptano	Receptores sensibles	1000	



**MinAmbiente**  
Ministerio de Ambiente  
y Desarrollo Sostenible

## Anexo II Escalas de intensidad y alcance de la pluma de olor

Si bien el uso de la escala de intensidad y de alcance de los olores ofensivos no ofrece un valor que pueda ser comparado con los niveles permisibles establecidos en la Resolución 1541 de 2013, de manera indicativa puede funcionar como elemento para identificar los períodos críticos de emisiones de olores ofensivos de una actividad. Con fines informativos se incluyen las citadas escalas:

**Intensidad:** Es la magnitud de la percepción de un olor. La intensidad aumenta con la concentración pero la relación es logarítmica, el incremento o disminución de la concentración en la concentración de un olor no siempre produce un cambio proporcional en la intensidad que es percibido por la nariz humana.

Las categorías pueden ser definidas de 1 a 5.

<b>1</b>	<b>Olor no detectable</b>
<b>2</b>	<b>Débil</b> (es necesario inhalar frente al viento)
<b>3</b>	<b>Moderado</b> (fácilmente detectable mientras se respira normalmente, carácter posiblemente desagradable)
<b>4</b>	<b>Fuerte</b> (olor desagradable pero soportable)
<b>5</b>	<b>Muy fuerte</b> (olor muy desagradable, puede causar náuseas)

**Localización:** este parámetro busca estimar la zona de alcance de la pluma de olor con base en la distancia hasta la cual se percibe.

Las categorías pueden definirse del 1 al 5.

<b>1</b>	En el sitio o en sus límites solamente;
<b>2</b>	A corta distancia de los límites pero no impacta ningún receptor sensitivo (< 25 m)
<b>3</b>	En las cercanías a receptores sensible (< 250 m)
<b>4</b>	En una amplia localización (< 500 m)
<b>5</b>	Generalizada, que afecta grandes áreas